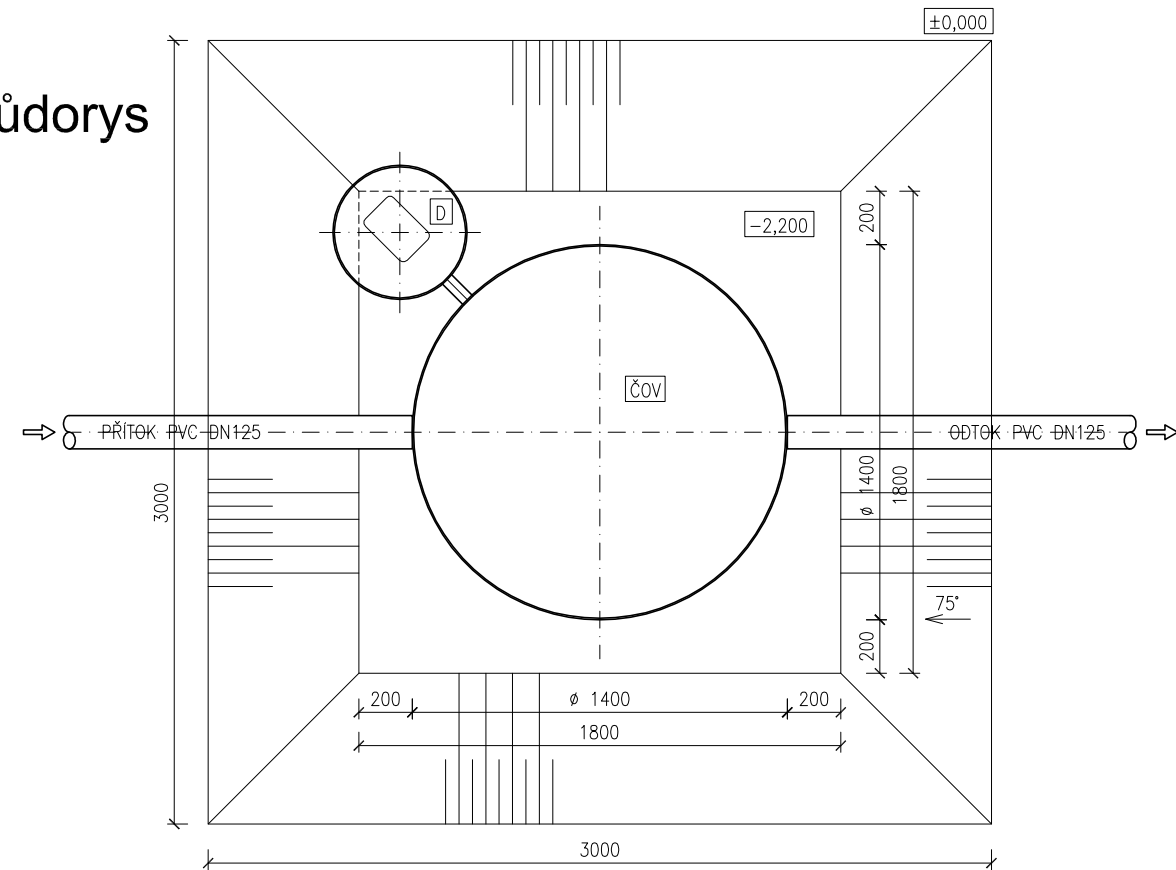


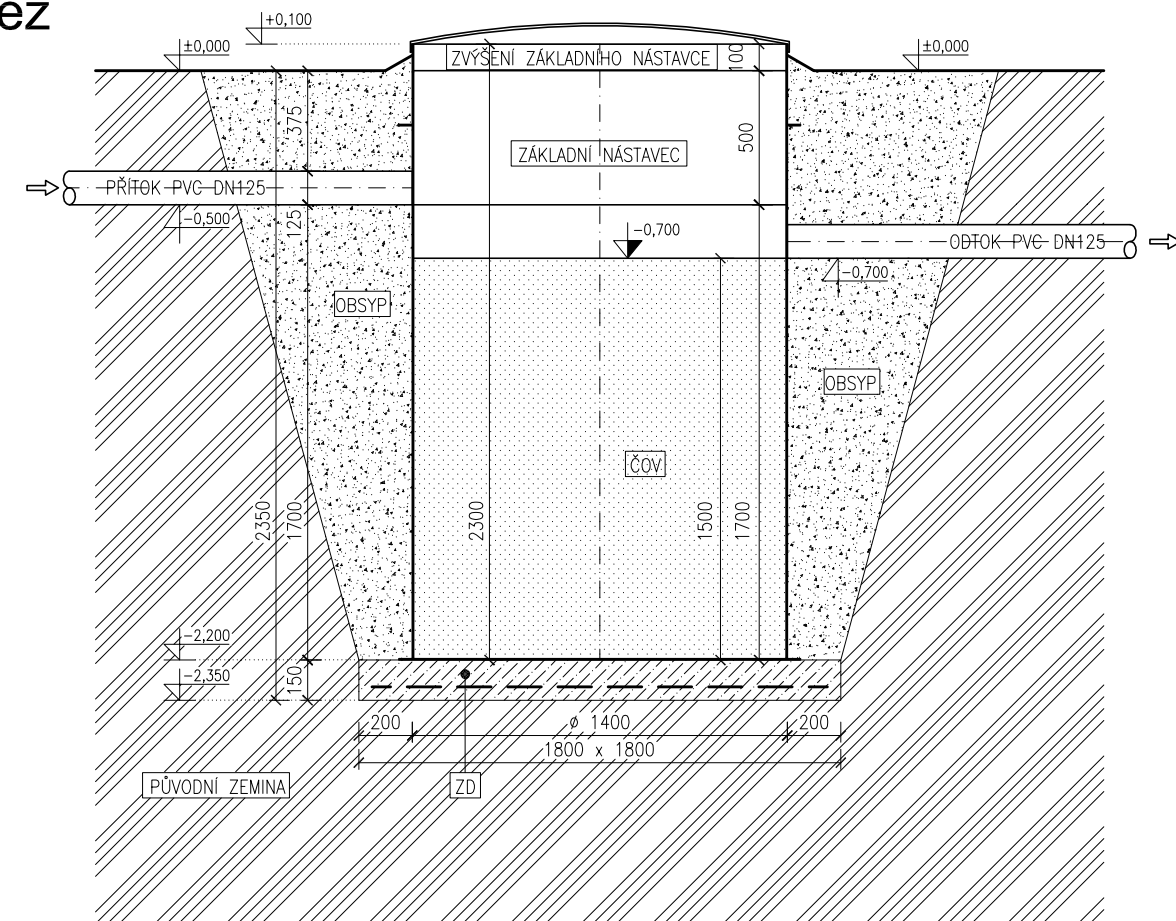
OSAZENÍ ČOV MICROCLAR AT8 včetně základního nástavce zvýšeného 10cm

(bez výskytu podzemní vody)

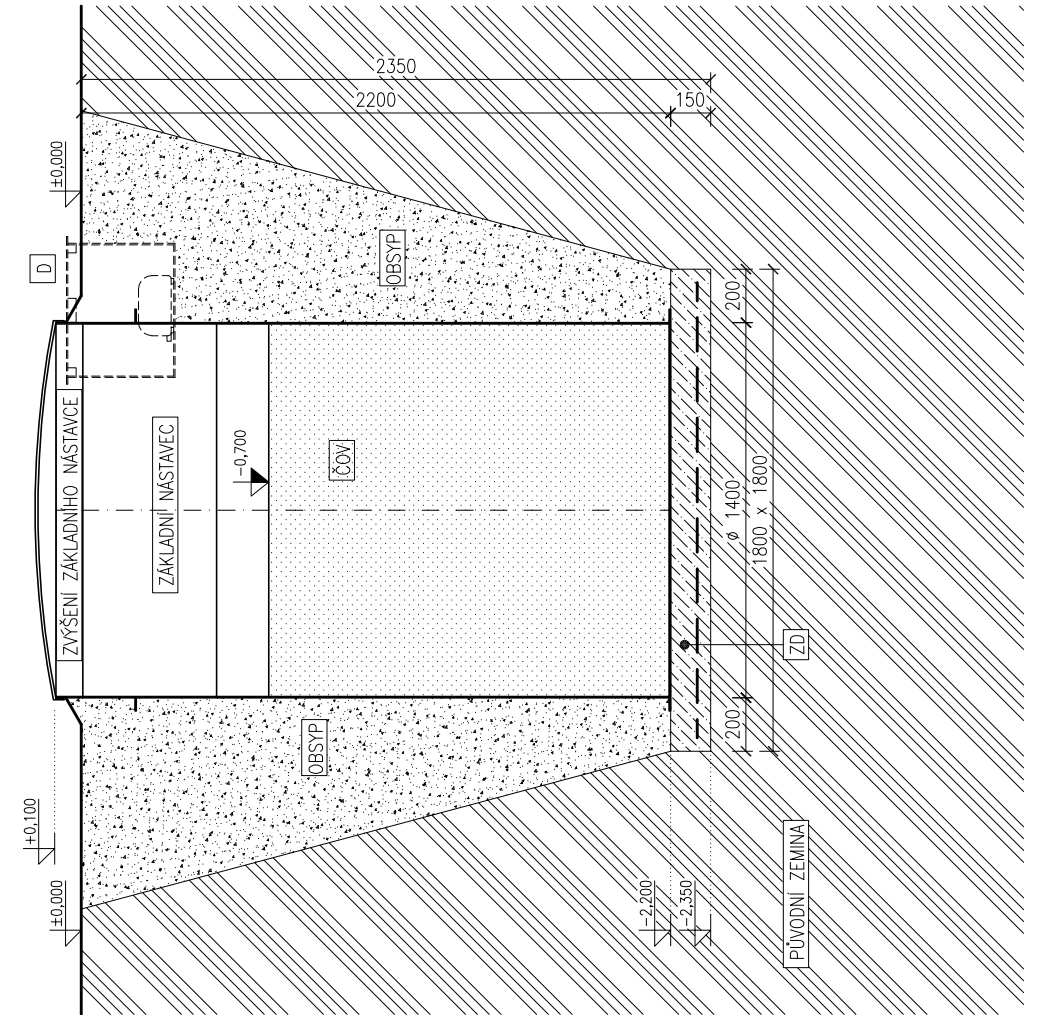
Půdorys



Řez



Řez



Legenda:

- ČOV
BIOLOGICKÁ ČIŠTÍRNA ODPADNÍCH VOD
TYP: MICROCLAR AT8
PLASTOVÁ NÁDRŽ $\phi 1400\text{mm}$, v.1700mm
- D
PLASTOVÁ ŠACHTA NA MEMBRÁNOVÉ DMÝCHADLO $\phi 500\text{mm}$, v.400mm
- ZD
BETONOVÁ ZÁKLADOVÁ DESKA S KARI SÍŤ
BETON B15, KARI SÍŤ Q188
- ZÁKLADNÍ NÁSTAVEC
PLASTOVÝ NÁSTAVEC NA ČIŠTÍRNU ODPADNÍCH VOD
 $\phi 1400\text{mm}$, v.500mm
- ZVÝŠENÍ ZÁKLADNÍHO NÁSTAVCE
ZVÝŠENÁ VÝŠKA ZÁKLADNÍHO NÁSTAVCE (PRO PŘÍPAD
OSAZENÍ ČOV DO VĚTŠÍ HLOUBKY)
 $\phi 1400\text{mm}$, v.100mm
- OBSYP
PÍSEK NEBO TŘIDĚNÝ DROBNÝ ŠŤĚK,
PŘÍPADNĚ ZPĚTNÝ OBSYP Z PŘEDSÍŤOVÉHO VÝKOPOVÉHO MATERIÁLU
BEZ KAMENŮ, JÍLU