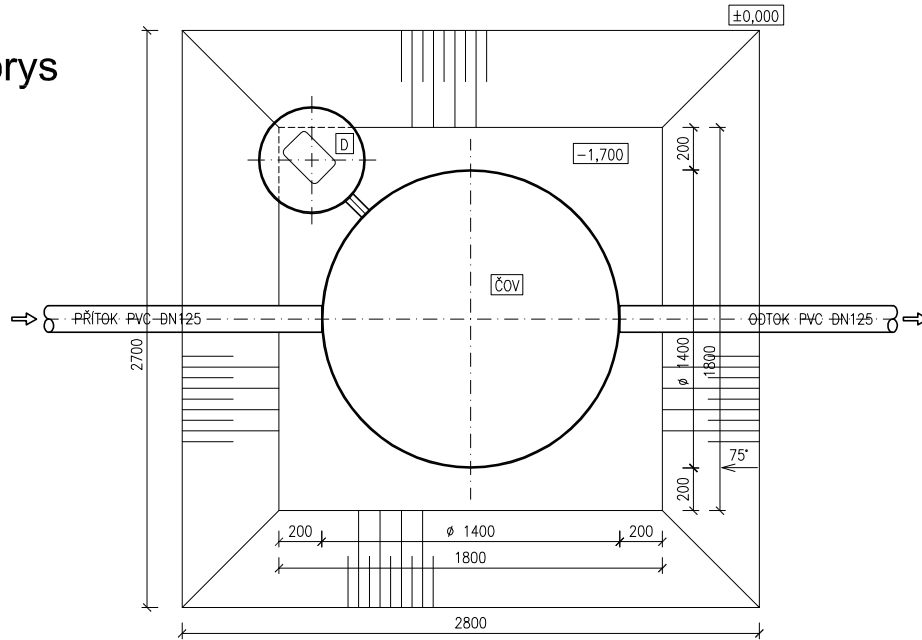


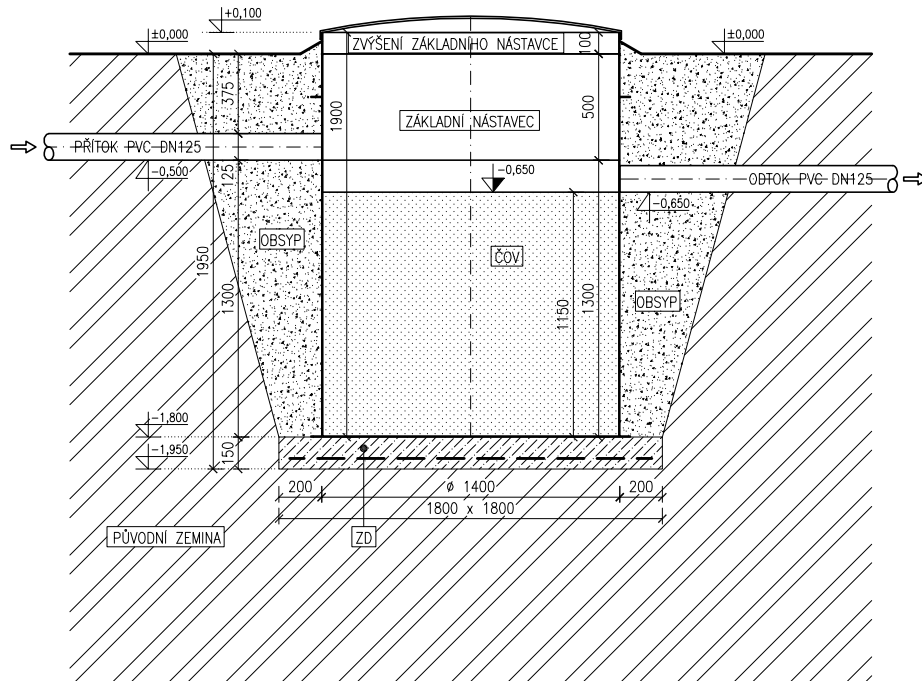
# OSAZENÍ ČOV MICROCLAR AT6 včetně základního nástavce zvýšeného 10cm

(bez výskytu podzemní vody)

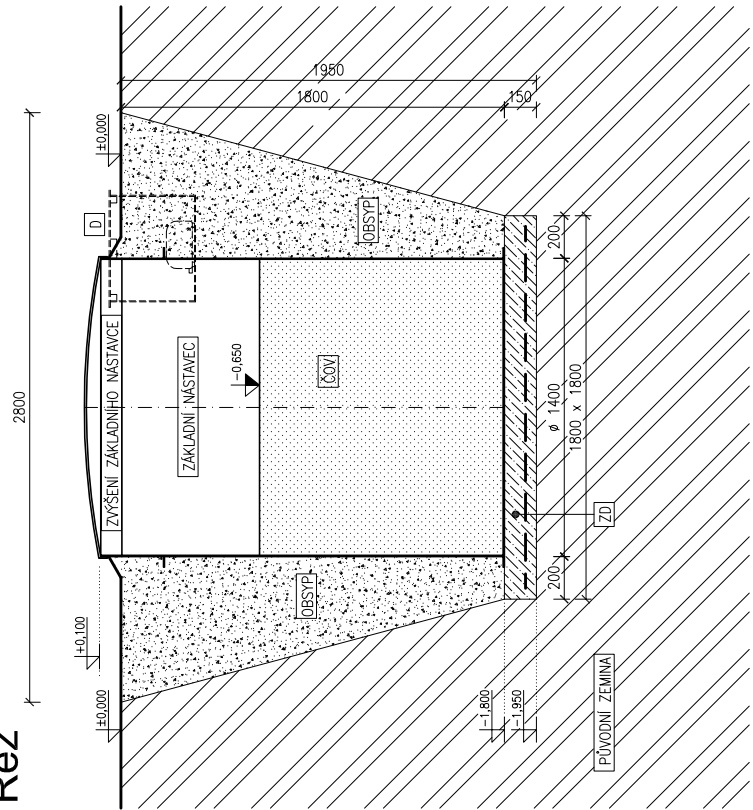
Půdorys



Řez



Řez



## Legenda:

- ČOV**  
BIOLOGICKÁ ČISTÍRNA ODPADNÍCH VOD  
TYP: MICROCLAR AT6  
PLASTOVÁ NADRŽ Ø1400mm, v.1300mm
- D**  
PLASTOVÁ ŠACHTA NA MEMBRANOVÉ DMÝCHADLO Ø500mm, v.400mm
- ZD**  
BETONOVÁ ZÁKLADOVÁ DESKA S KARI SÍŤ  
BETON B15, KARI SÍŤ Q188
- ZÁKLADNÍ NÁSTAVEC**  
PLASTOVÝ NÁSTAVEC NA ČISTÍRNU ODPADNÍCH VOD  
Ø1400mm, v.500mm
- ZVÝŠENÍ ZÁKLADNÍHO NÁSTAVCE**  
ZVÝŠENÁ VÝŠKA ZÁKLADNÍHO NÁSTAVCE (PRO PŘÍPAD  
OSAZENÍ ČOV DO VĚTŠÍ HLUBKY)  
Ø1400mm, v.100mm
- OBSYP**  
PÍSEK NEBO TRÍDĚNÝ DROBNÝ ŠTĚRK,  
PŘÍPADNĚ ZPĚTNÝ OBSYP Z PŘEDSÍTEHO VÝKOPOVÉHO MATERIÁLU  
BEZ KAMENŮ, JÍLU