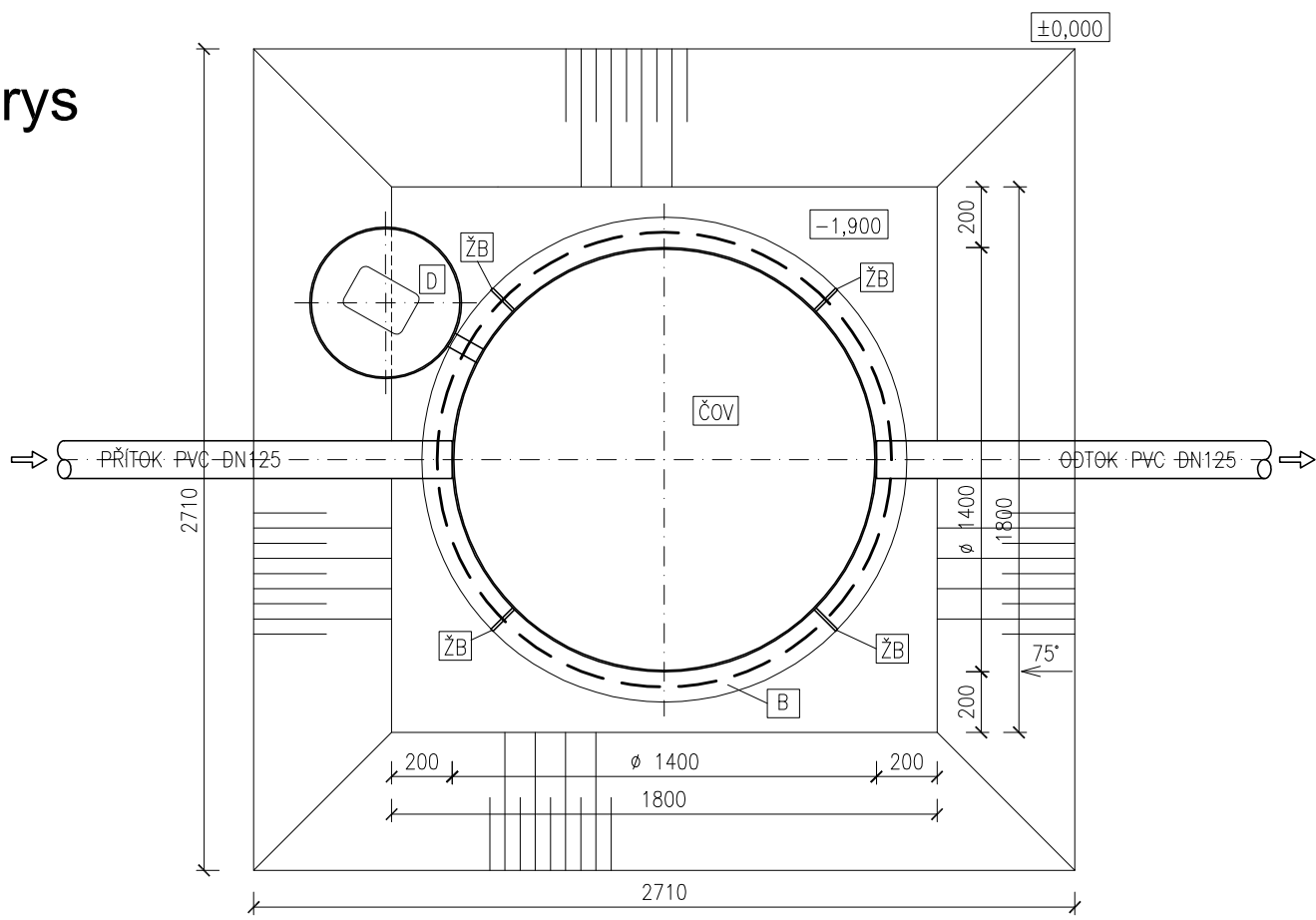


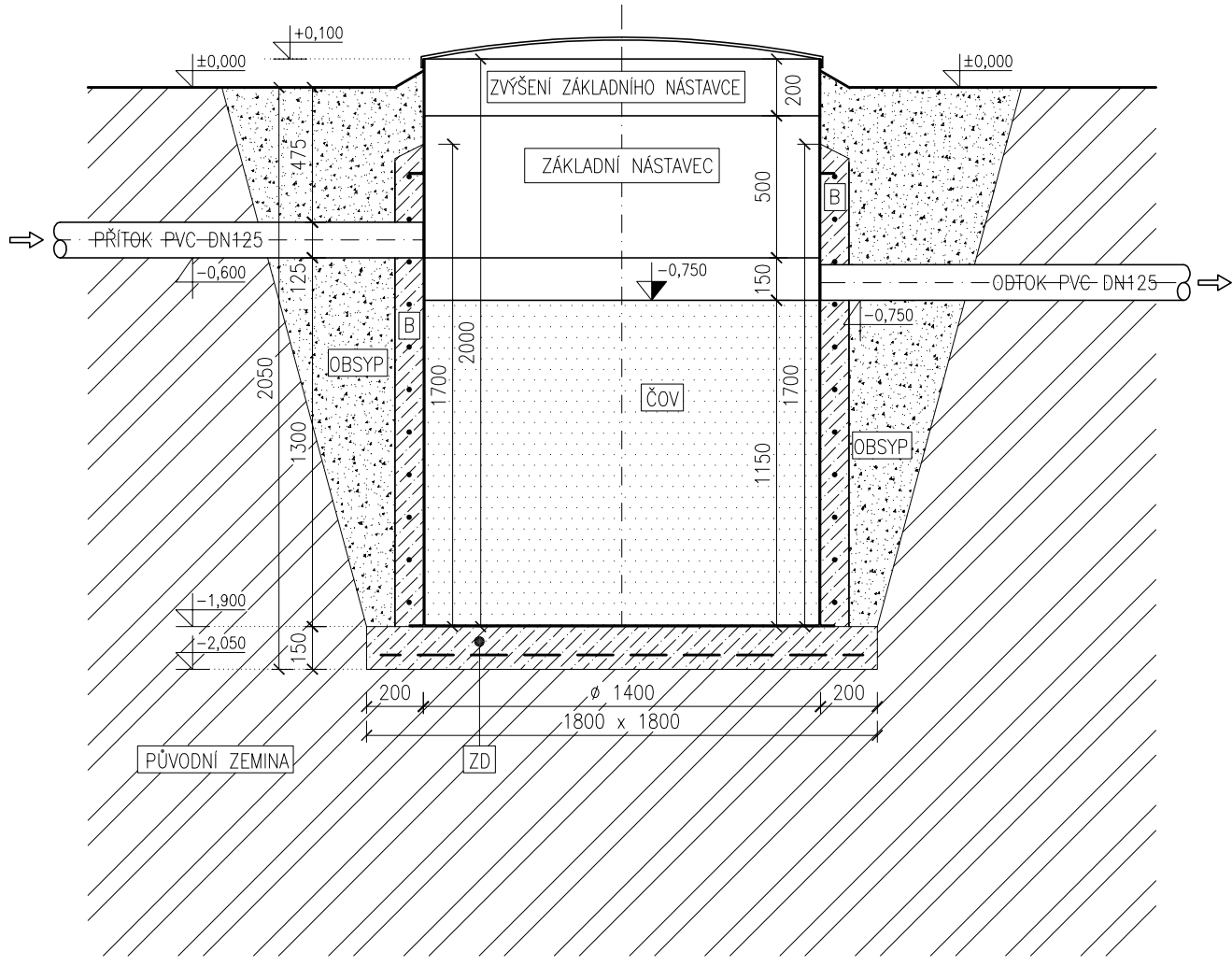
# OSAZENÍ ČOV MICROCLAR AT6 včetně základního nástavce zvýšeného o 20cm a žeber pro obetonování

při výskytu zvýšené úrovně hladiny podzemní vody, je nutno nádrž ČOV alespoň částečně obetonovat

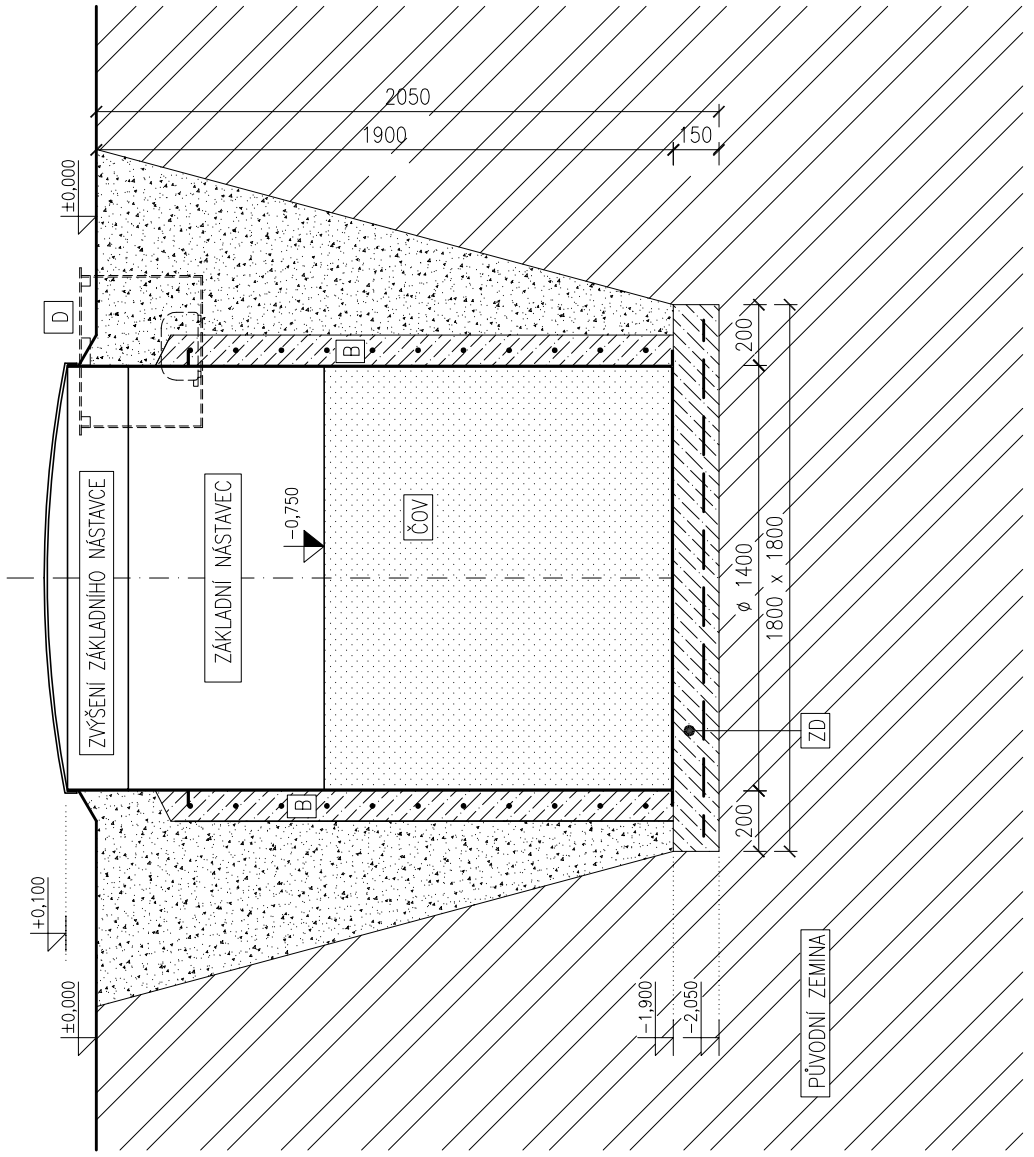
Půdorys



Řez



Řez



**Legenda:**

- ČOV**  
BIOLOGICKÁ ČISTIRNA ODPADNÍCH VOD  
TYP: MICROCLAR AT6  
PLASTOVÁ NÁDRŽ Ø1400mm, v.1800mm
- D**  
PLASTOVÁ ŠACHTA NA MEMBRÁNOVÉ DMÝCHADLO Ø500mm, v.400mm
- ZD**  
BETONOVÁ ZÁKLADOVÁ DESKA S KARI SÍŤ  
BETON B15, KARI SÍŤ Q188
- OBSYP**  
PISEK NEBO TRÍDĚNÝ DROBNÝ ŠTĚRK,  
PŘÍPADNĚ ZPĚTNÝ OBSYP Z PŘEDSITĚHO VÝKOPOVÉHO MATERIÁLU  
BEZ KAMENŮ, JÍLU
- ŽB**  
ŽEBRA PRO OBETONOVÁNÍ
- B**  
BETON B15, KARI SÍŤ Q188, ROKSOROVÁ VÝZTUŽ Ø8mm