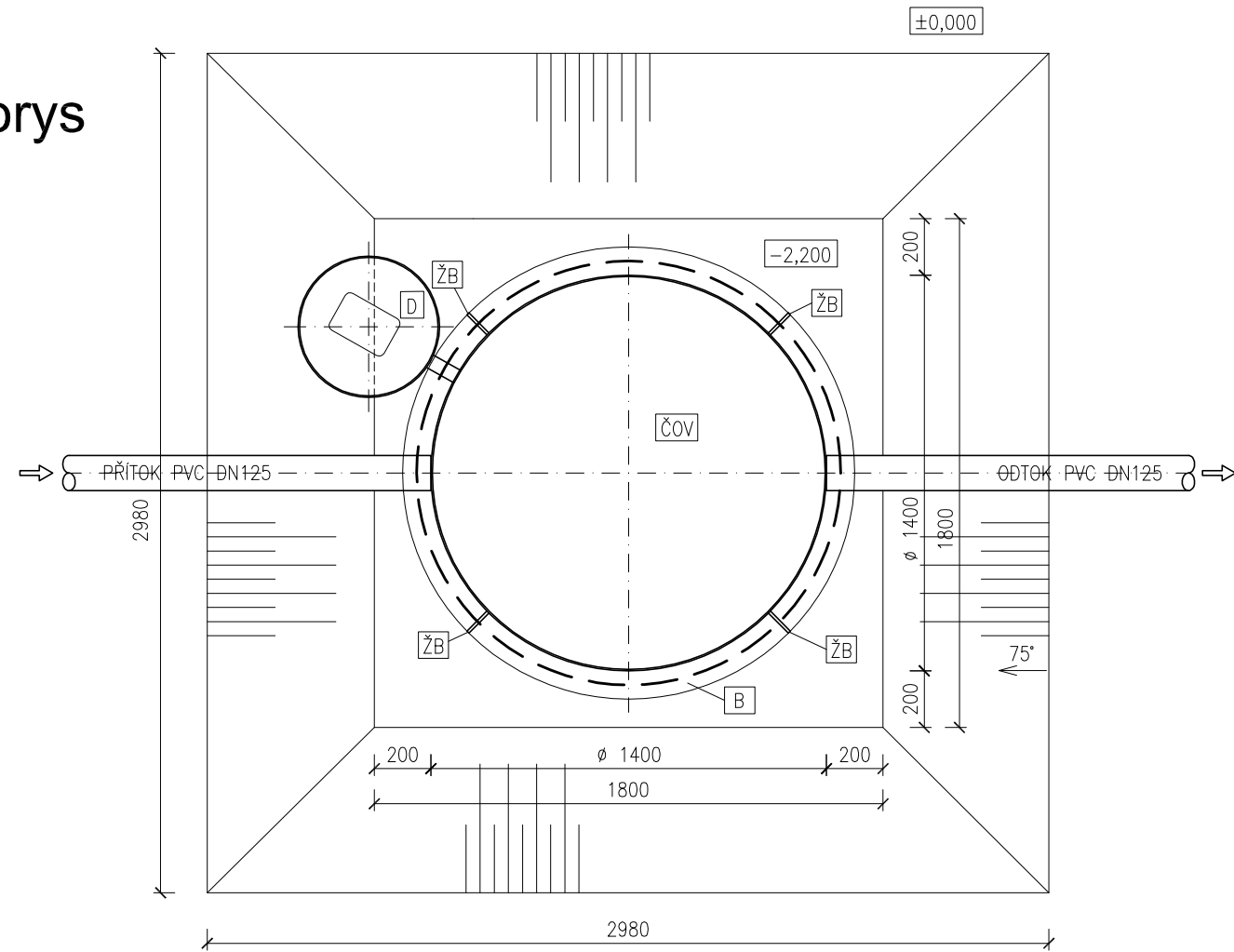


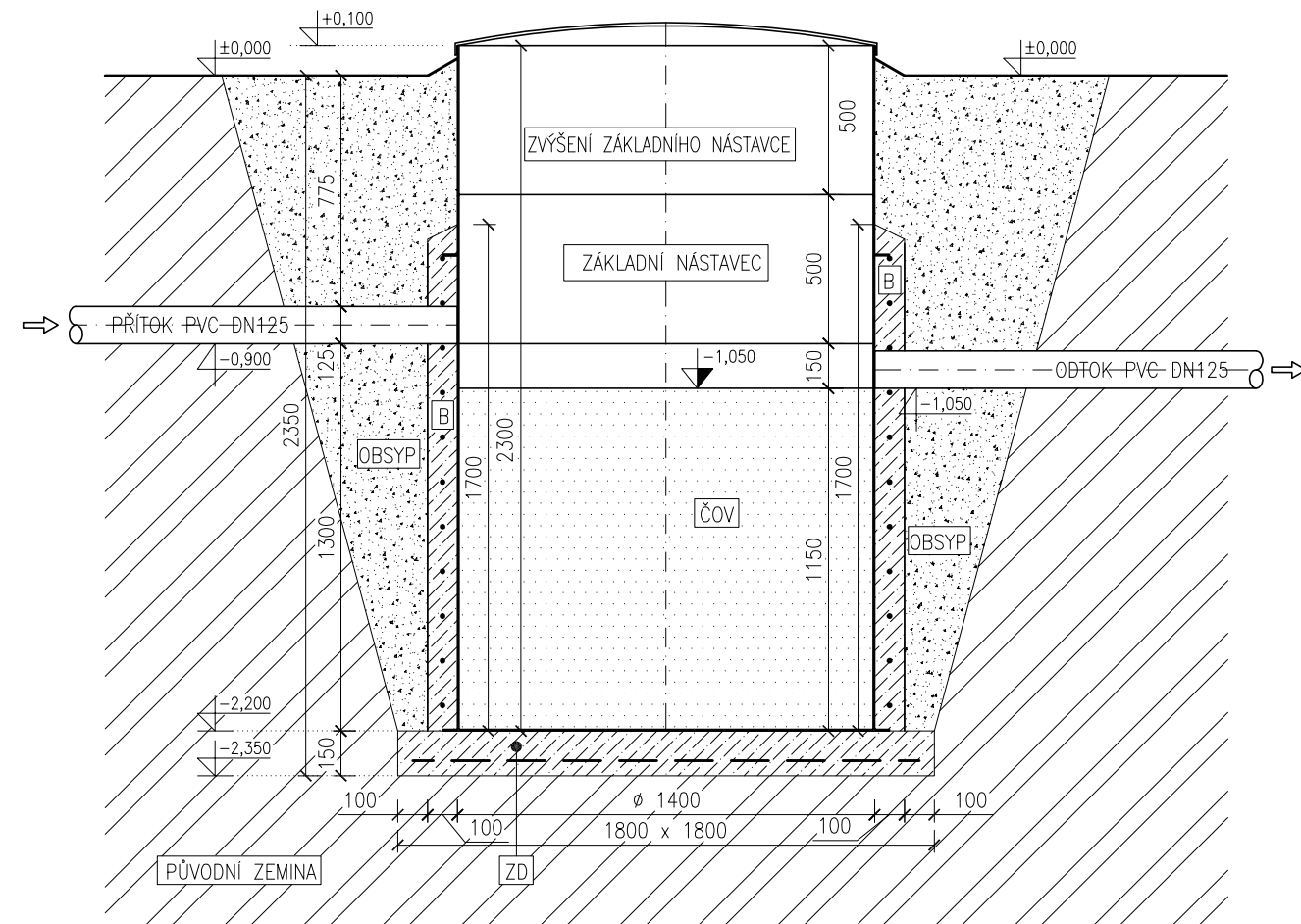
# OSAZENÍ ČOV MICROCLAR AT6 včetně základního nástavce zvýšeného o 50cm a žeber pro obetonování

při výskytu zvýšené úrovně hladiny podzemní vody, je nutno nádrž ČOV alespoň částečně obetonovat

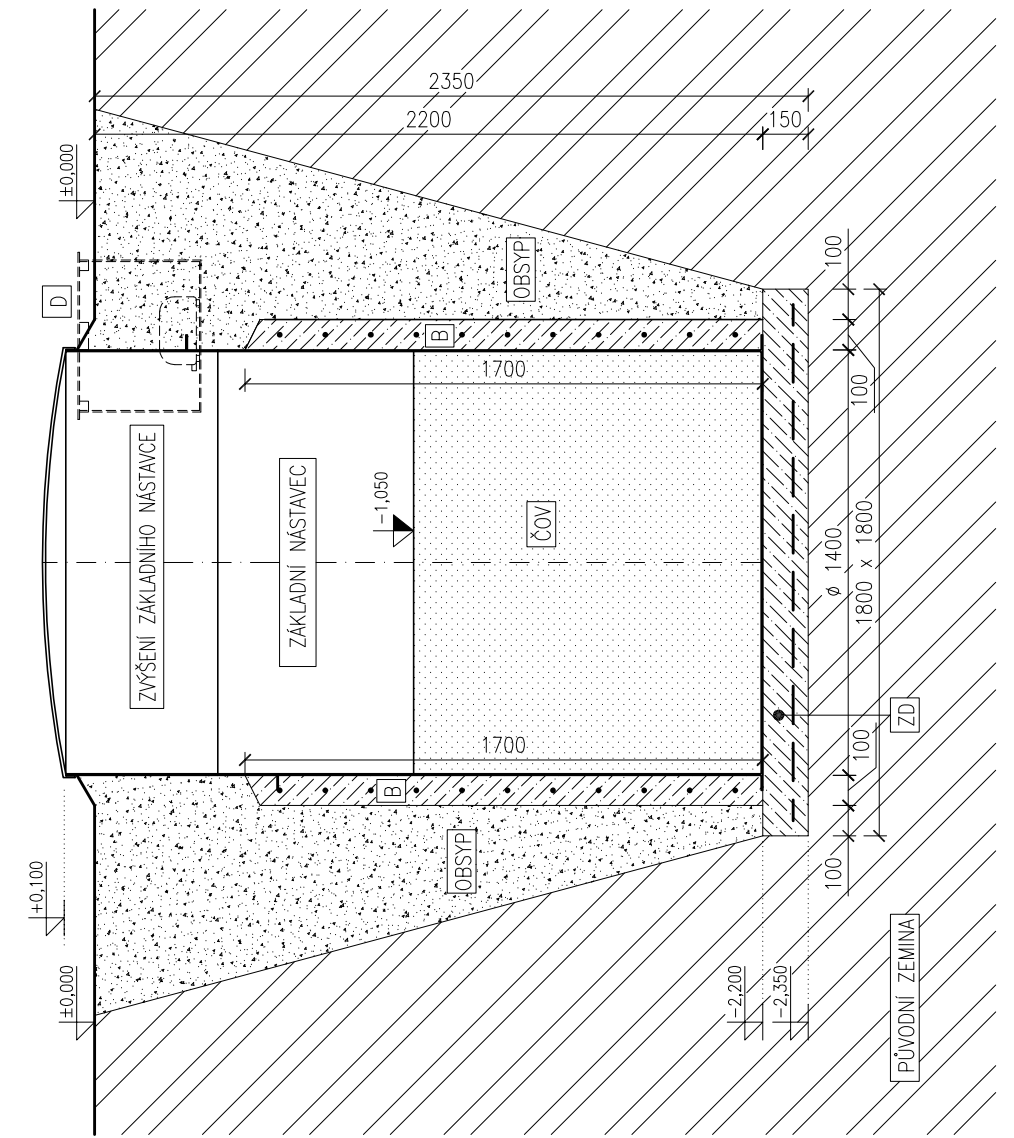
## Půdorys



## Řez



## Řez



### Legenda:

ČOV

BIOLOGICKÁ ČISTIRNA ODPADNÍCH VOD  
TYP: MICROCLAR AT6  
PLASTOVÁ NÁDRŽ Ø1400mm, v.1800mm

D

PLASTOVÁ ŠACHTA NA MEMBRÁNOVÉ DMÝCHADLO Ø500mm, v.400mm

ZD

BETONOVÁ ZÁKLADOVÁ DESKA S KARI SÍŤ  
BETON B15, KARI SÍŤ Q188

OBSYP

PISEK NEBO TRÍDĚNÝ DROBNÝ ŠTĚRK,  
PŘÍPADNĚ ZPĚTNÝ OBSYP Z PŘEDSÍTEHO VÝKOPOVÉHO MATERIÁLU  
BEZ KAMENŮ, JÍLU

ŽB

ŽEBRA PRO OBETONOVÁNÍ

B

BETON B15, KARI SÍŤ Q188, ROKSOROVÁ VÝTUŽ Ø8mm

MICROCLAR AT6 + ZN + 50cm

M 1:25