

Montážní návod

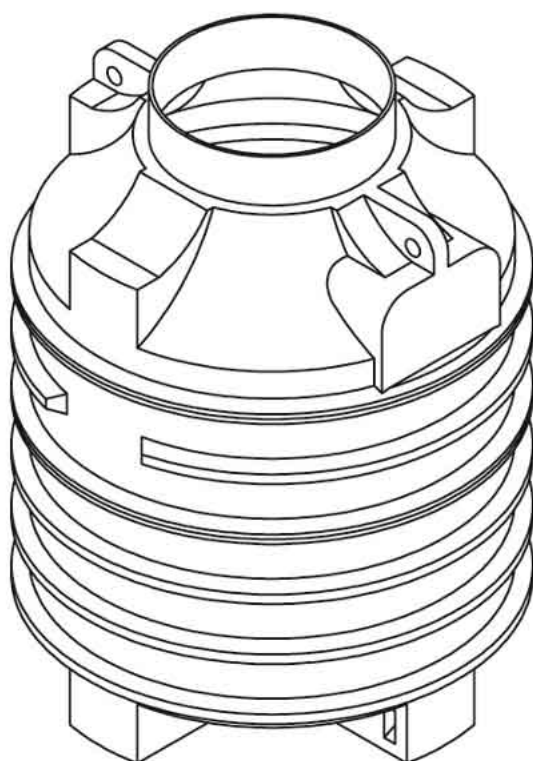
Šachty / vsakovací šachty z polyetylenu

Konstrukční řada Clearo-Line (odpadní voda)

Konstrukční řada Ozeanis (dešťová voda)

1000 L / 1500 L / 2000 L

Verze 01-2019



Obsah

1. Přehled objemů, rozměrů, hmotností.....	2
2. Všeobecně.....	3
2.1 K tomuto návodu.....	3
2.2 Všeobecné pokyny k podzemním šachtám.....	3
2.3 Právní situace/úřední podmínky.....	3
2.4 Odpovědnost.....	3
3. Výběr stanoviště a podmínky na stanovišti.....	4
3.1 Půdní poměry.....	4
3.2 Stavební jáma.....	4
3.3 Poloha vůči budovám.....	5
3.4 Poloha ve svahu.....	5
3.5 Dopravní plochy.....	5
3.6 Mrazuvzdornost.....	5
3.7 Zvláštní montážní situace.....	5
3.8 Dodatečné pokyny pro vsakovací šachty.....	5
4. Zásypový materiál.....	6
4.1 Pro oblast jámy okolo šachty.....	6
5. Provedení a časový průběh montáže.....	6
5.1 Montáž jako sběrná šachta pro odpadní / dešťovou vodu.....	7
5.2 Montáž jako vsakovací šachta.....	8
6. Údržba a čištění.....	8

1. Přehled objemů, rozměrů, prázdných hmotností

Šachty

Tabulka 1: Přehled objemů, rozměrů, prázdných hmotností

Objem	Rozměry D x Š x V	Prázdňá hmotnost
Clearo-Line 1.000 litrů Ozeanis 1.000 litrů	Ø 1310 x 1360 mm	cca 48 kg
Clearo-Line 1.500 litrů Ozeanis 1.500 litrů	Ø 1310 x 1730 mm	cca 68 kg
Clearo-Line 2.000 litrů Ozeanis 2.000 litrů	Ø 1310 x 2100 mm	cca 90 kg

Údaje o hmotnosti bez vybavení

2. Obecně

2.1 K tomuto návodu

Před montáží šachet a jejich uvedením do provozu si prosím pečlivě přečtěte celý tento návod. Přitom je nutné bezpodmínečně dodržovat popsané body. Pokud bylo zakoupeno další doplňkové zboží, jsou zvláštní návody na montáž případně vloženy do přepravního obalu (podle produktu). Tento návod prosím dobře uschovejte, abyste jej mohli případně použít i v budoucnu.

2.2 Všeobecné pokyny k podzemním šachtám

Podzemní šachty se vyrábí technologií rotačního spékání z plastu – polyethylenu jako jeden kus (monolitické), tzn. bez svarů nebo podobných spojů. Materiál je odolný proti téměř všem chemikáliím, biologicky nezávadný a vhodný pro styk s potravinami.



Šachty jsou určeny výhradně pro podzemní montáž. Nadzemní plnění je nepřipustné.



Šachta a její nástavbové části je nutné bezpodmínečně překontrolovat, zda nejsou poškozeny. Případné škody způsobené během přepravy je nutné přepravci oznámit písemně při převímce zboží.



Respektování údajů tohoto návodu je součástí záručních podmínek. Při nedodržení zaniká jakýkoliv záruční nárok.

2.3 Právní situace/úřední požadavky

Instalace a provoz zařízení na využívání dešťové vody zpravidla nepodléhá úřednímu schválení, existuje pouze oznamovací povinnost. Přesto je nutné se u příslušného úřadu (stavební úřad, vodárny) informovat o podrobnostech, ale také o možnostech podpory. Při výrobě a montáži zařízení na využívání dešťové vody je nutné dodržovat příslušné normy a předpisy, jako je DIN 1989; DIN 1986; DIN 18196; ENV 1046; DIN 4124; ATV-DVWK A127, jejichž obsahem se zařízení společnosti Rotationsvertrieb Gera a tento návod řídí.

Montáž šachet pro odpadní vody smí provádět pouze takové **firmy**, které mají odborné zkušenosti, vhodné přístroje a zařízení, jakož i dostatek vyškoleného personálu. **Tento montážní předpis** se zabývá montáží odkalovací šachty.

2.4 Odpovědnost

Výrobce není odpovědný za škody způsobené:

- Nesprávným výběrem stanoviště
- Chybami při montáži a utěsnění
- Spodní, povrchovou a nahromaděnou vodou
- Použitím pro jiný účel



Tento návod nemůže obsáhnout všechny zvláštnosti a podrobnosti instalace zařízení na využívání dešťové vody.

Pro veškeré rozměrové a objemové údaje, které jsou uvedeny v našich katalogích, montážních návodech a jiných dokumentacích si vyhrajujeme toleranci +/- 3 %. Užitný objem podzemní šachty může, v závislosti na jejím vybavení, činit až o 10 % méně, než je jmenovitý objem. Omyly a změny čísla zboží jednotlivých produktů jsou v rámci technického zdokonalování vyhrazeny.

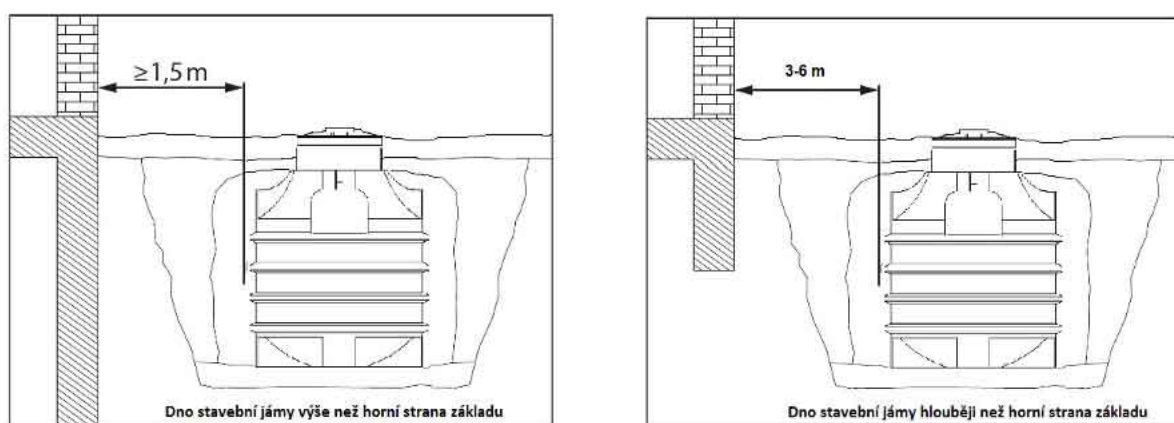
3. Výběr stanoviště a podmínky na stanovišti

3.1 Půdní poměry

Podklad musí mít dostatečnou nosnost a okolní zemina musí být propustná pro vodu (pro určení fyzikálních vlastností dané půdy by měl být u místního stavebního úřadu vyžádán posudek pro danou půdu). Šachty nesmí stát v jílovitém prostředí s výskytem spodní, povrchové nebo nahromaděné vody. Informace o zvláštních montážních opatřeních vám poskytne váš specializovaný obchodník. U vsakovacích šachet musí „hodnota k_f “, popisující vsakovací schopnost půdy, ležet v rozmezí 10^{-3} (hrubý písek) až 10^{-6} (jemnozrnný písek) a nejvyšší hladina spodní vody musí být minimálně 1,5 metru pod spodní hranou šachty.

3.2 Poloha vůči budovám

Šachty nesmí být nijak zastavěny a nemůže se na ně přenášet zatížení způsobené budovou, popř. základů. Vzdálenost k budovám musí činit alespoň 1,5 m. Jestliže je dno stavební jámy hlouběji než horní strana základu, tato vzdálenost se zvětšuje na 3-6 m (více k tomu: DIN 4123).



Obr. 1

3.3 Stavební jáma

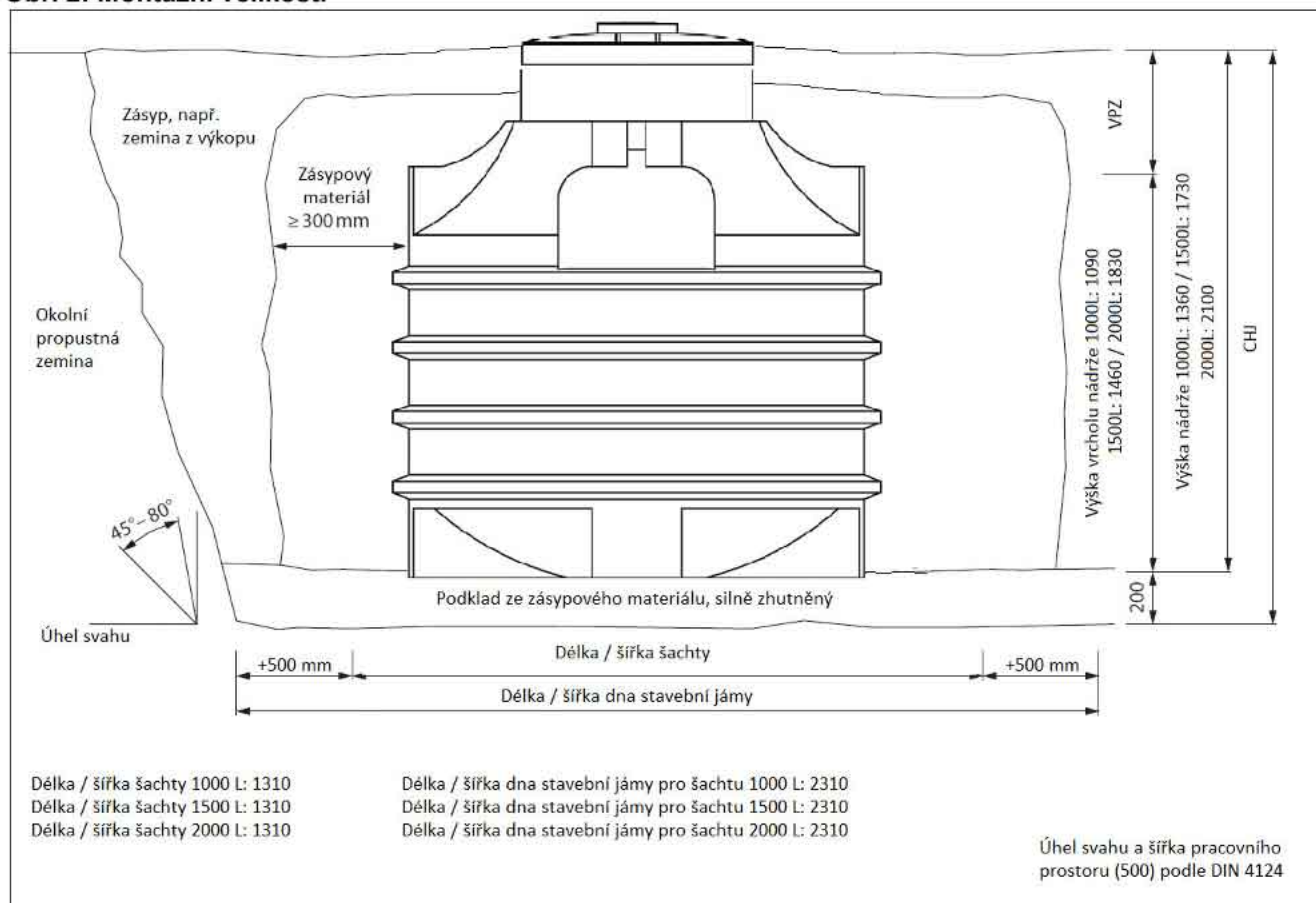
Hloubka stavební jámy vyplývá z velikosti šachty, mrazuvzdornosti (bod 1.6), stávajících vedení, (pokud je naplánován) externího filtračního systému a **maximální výšky překrytí zeminou (VPZ)** 1,5 metru nad šachtou.

U vsakovacích šachet musí být spodní hrana šachty minimálně 1,5 metru nad maximální hladinou spodní vody.

Tabulka 2: Příпустné překrytí zeminou *vztaženo na vrchol nádrže bez dómu (==> viz obr. 2 na str. 5)

Max. výška překrytí zeminou (VPZ)*			
Typ poklopu	Šachta 1000 L	Šachta 1500 L	Šachta 2000 L
Základní Basic	270 mm	270 mm	270 mm
PE-poklop	370 mm	370 mm	370 mm
Teleskopický poklop	629 mm	629 mm	629 mm
Teleskopický dóm	970 mm	970 mm	970 mm
max. překrytí zeminou	1500 mm	1500 mm	1500 mm

Obr. 2: Montážní velikosti



Jak u zemních šachet, tak i u poklopů nádrží se mohou vyskytnout výrobně podmíněné rozměrové tolerance. U možných kombinací dvou produktů, které se nachází na horní mezi tolerance, může být přímo při instalaci zapotřebí ubrat materiál. Toto se může provést opatrným sražením hrany na domu šachty nebo příslušném poklopu!

3.4 Poloha ve svahu

Pokud jde o polohu ve svahu, je nutná obhlídka terénu, zda nehrozí nebezpečí sesuvů zeminy, a případně provést stabilizaci svahu opěrnou zdí podle statického výpočtu (DIN 1054, DIN 4084). Další informace získáte u příslušného úřadu nebo u místních stavebních firem.

3.5 Dopravní plochy

Podzemní šachta je určena pro dopravní plochy třídy A podle EN 124 (cyklisté, chodci) a za dodržení speciálních montážních podmínek je pojezdová osobními auty.

3.6 Mrazuvzdornost

Ohledně mrazuvzdornosti platí podle DIN 1986-100 pro středoevropský prostor montážní hloubka do horní hrany zásobovací trubky v hodnotě 80 cm; přesnější údaje Vám poskytnou místní úřady. U zahradních zařízení platí mírnější požadavky na mrazuvzdornost, protože zařízení se při mrazu nepoužívají.

3.7 Zvláštní montážní situace

Porosty stromů, stávající vedení, proudy spodní vody atd. musí být zohledněny tak, aby bylo vyloučeno narušení a ohrožení.

3.8 Dodatečné pokyny pro vsakovací šachty

Vsakovací šachta představuje ve smyslu vodohospodářského zákona cílené odvádění srážkové vody do podloží/spodní vody a podléhá tak povolovací povinnosti.

Udělení tohoto povolení vodoprávními úřady závisí na zatížení vody škodlivinami. Nezávadná pro vsakovací šachty je zpravidla dešťová voda lučních a kulturních ploch, jakož i voda ze střech a teras; problematické jsou cyklostezky, chodníky a zóny pomalého ježdění; vsakovací šachty nejsou přípustné pro silně zatížené spádové plochy.

Při montáži několika vsakovacích šachet by neměla vzdálenost mezi nimi – podle druhu půdy – činit méně než 1,5 metru. Vzdálenost k hranicím pozemků se určuje pro jednotlivé případy.

Před vsakováním je nutné ze srážkové vody odstranit rušivé látky. Toto se provádí například za pomoci filtračního koše, který lze zakoupit jako příslušenství.

Doporučit je možné také filtrační fleecce, který lze běžně zakoupit:

- Proti pronikání kalu do vrstvy štěrku okolo šachty
- Proti pronikání štěrku z vrstvy štěrku okolo šachty do šachty

Prohlídka a údržba vsakovací šachty je nutná jednou za půl roku a po zvláštních událostech. Filtr je nutné v případě potřeby vyprázdnit a vyměnit.

3. Zásypový materiál

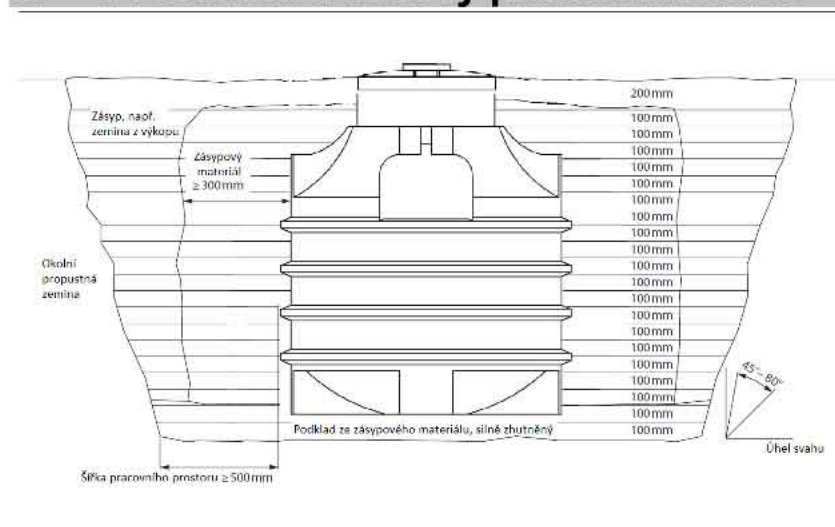
4.1 Pro oblast jámy okolo šachty

Zásypový materiál musí být dobře zhutnitelný, soudržně pevný, mrazuvzdorný, nesmí obsahovat žádné špičaté složky a smí se pouze zčásti skládat z jílu a jemných písků. Těmto požadavkům vyhovují frakce s široce odstupňovanou zrnitostí **do 32 mm**. **Frakce v rozsahu zrna od 4 do 16 mm z kulatého zrna bez podílu odpadu pro šachty na dešťovou vodu a frakce v rozsahu zrna od 16 do 32 mm z kulatého zrna bez podílu odpadu pro vsakovací šachty** - potřebná pro zásyp okolo vsakovacích šachet pod výškou přítoku. Spektrum zrn musí zahrnovat značně více než jen jednu velikost zrna, aby mohla vzniknout pevnější struktura.

Výkopovou zeminu lze použít, pokud odpovídá výše uvedeným kritériím. Výkopová zemina nebo „zásypový písek“ v mnoha případech výše uvedeným podmínkám nevyhovují.

Ornice, jíly a jiné soudržné materiály se pro zásyp nehodí.

5. Provedení a časový průběh montáže



Obr. 3: Provedení montáže na příkladu šachty Clearo-Line 1000 litrů s poklopem nádrže Basic



Zásyp se provádí ve vrstvách po 100 mm a každá vrstva se hutní ve třech pracovních operacích ruční pěchovačkou (15 kg)! Strojní hutnění není přípustné! Vplavování zásypového materiálu je zásadně zakázáno!

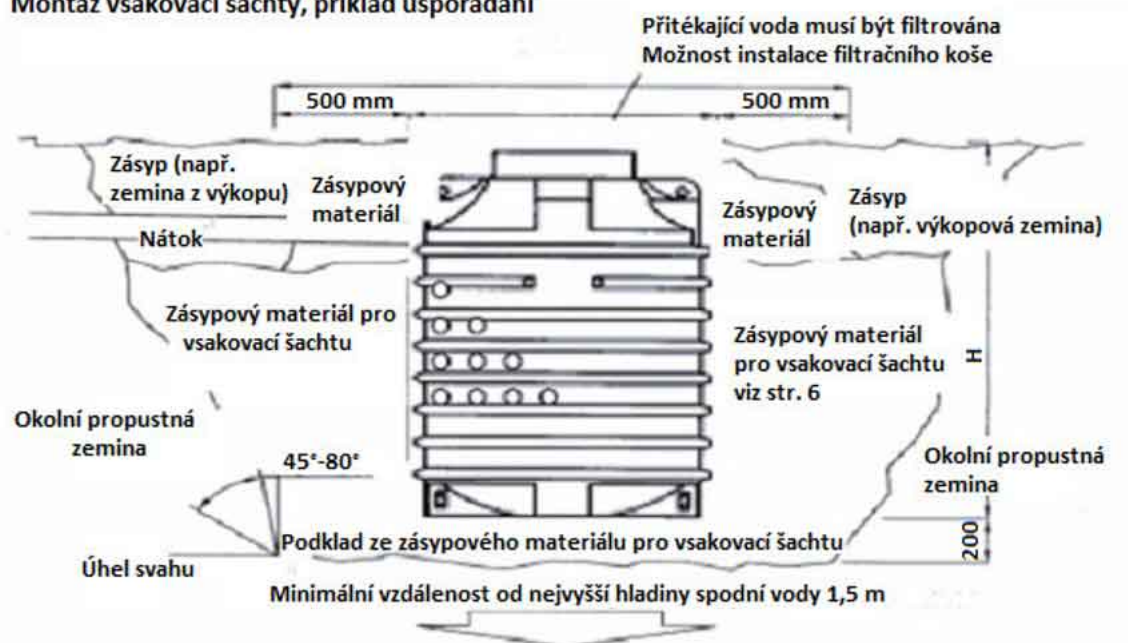
5.1 Montáž jako sběrná šachta pro odpadní / dešťovou vodu

Jako **příprava na usazení** podzemní šachty se ve vykopané jámě vytvoří **podklad ze zásypového materiálu** (o síle 200 mm): nasypou se jednotlivé vrstvy o výšce 100 mm a silně se zhutní (vibrační deskou nebo 3 pracovní operace ruční pěchovačkou 15 kg v každé vrstvě). Plocha musí být v horizontálním směru dokonale vodorovná.

- Šachtu a její nastavbové části je nutné bezpodmínečně překontrolovat, **zda nejsou poškozeny**.
- **Usazení šachty** se musí provést tak, že je nutné ji bez nárazů (např. za pomoci pásů nebo lan) spustit do jámy a opatrně usadit na podklad. Je nutné dbát na to, aby se pro upevnění nebo zvedání použila pouze k tomu určená jeřábová oka. Uvazování za vyčnívající části šachty (např. hrdla) nebo jiné nastavné části není přípustné!
- **Nasadí se poklop nádrže, popř. šachty** a vyrovná se. Použít se smí pouze poklopy šachet od výrobce nádrže.
- Pro **stabilizaci podzemní šachty** je nutné ji naplnit asi do výše 50 cm vodou.
- **Zásyp/zhutnění v dolní části jámy** (do poloviny výšky šachty bez dómu) se provede tak, že materiál pro zásyp se sype do jámy ve vrstvách po 100 mm, a to v šířce nejméně 300 mm okolo šachty, a zhutní se ručním pěchovadlem 15 kg (**nepoužívat žádný stroj!**) v jedné pracovní operaci na každou vrstvu. Během zasypávání a zhutňování je nutné neustále sledovat, zda nejsou na šachtě viditelné deformace nebo jiné příznaky příliš nerovnoměrného zhutňování.
- Po zasypání/zhutnění dolní části jámy se provede instalace **přítokové potrubí a ochranné trubky** se spádem (min. 1 %) k šachtě, jakož i **odtokové potrubí** se spádem (min. 1 %, stejné nebo silnější než u přítoku) směrem od šachty. Ochranná trubka musí být nainstalována s průchodkou do zdi, aby se zabránilo pronikání vody do sklepa. Odtokové potrubí šachty může být napojeno na stávající kanalizaci nebo za ní napojený vsakovací systém. Pokud je odtokové potrubí napojeno na vsakování, musí být toto nejméně ve vzdálenosti 3 m od šachty.
- Podzemní šachta se potom **naplní vodou** až po spodní hranu přípojek.
- Při **zasypání/zhutnění do výšky asi 200 mm pod úroveň terénu** se postupuje tak, jak je uvedeno v popisu pro dolní část jámy. Přitom se nesmí zapomenout na následující: Před zasypáním/zhutněním okolo přípojek je nutné překontrolovat, zda se tato část nedeformuje a dobře sedí!
- **Zbývající zásyp** lze provést ornici nebo zeminou z výkopu apod.

5.2 Montáž jako vsakovací šachta

Montáž vsakovací šachty, příklad uspořádání



6. Údržba a čištění

Pravidelné prohlídky a údržba zaručí vyšší funkční bezpečnost a životnost vaší šachty na dešťovou vodu. Čištění šachty a také filtračních vložek by se mělo provádět v pravidelných intervalech. Četnost intervalů údržby je dána místní situací, a záleží na uvážení provozovatele.

Pro plastové poklapy platí: V případě potřeby vyčistit záchytné pískové kroužky a šroubovací vložky, šrouby a vložky namazat. Poklapy je nutné pravidelně kontrolovat, zda bezpečně doléhají / jsou zabezpečeny proti přístupu dětí.