

# NÁVOD PRO MONTÁŽ A ÚDRŽBU



## GARANTIA® CRISTALL

Zemní plastové monolitické nádrže pro dešťovou a  
splaškovou vodu 1600 l a 2650 l

## Návod pro montáž a údržbu zemní nádrže na dešťovou a splaškovou vodu GARANTIA® CRISTALL 1600 I a 2650 I

### SADA CRISTALL

Sada obsahuje nádrž a PE poklop

Sada nádrže 1600 I s PE poklopem

Sada nádrže 2650 I s PE poklopem

Šachtová kopule s otvory (470 – 950 mm)

Litinový pojízdný poklop



Pokyny popsané v tomto návodu se musí bezpodmínečně dodržovat. Při jejich nedodržení zaniká jakýkoliv nárok na záruku. Pro veškeré doplňující výrobky zakoupené ve firmě Nicoll Česká republika, s.r.o., dostanete návody k montáži samostatně přibalené do přepravního obalu.

Před samotnou instalací je nezbytné zkontrolovat výrobky, zda nedošlo k jejich poškození.

Montáž musí být provedena odborně.

### OBSAH:

1. Všeobecné pokyny
  - 1.1. Bezpečnost
  - 1.2. Povinnost označení
2. Podmínky montáže
3. Technická data
4. Přeprava a skladování
  - 4.1. Přeprava
  - 4.2. Skladování
5. Vestavba a montáž
  - 5.1. Podloží
  - 5.2. Stavební jáma
    - 5.2.1. Spodní voda a tvrdé podloží
    - 5.2.2. Poloha svahu a násep
    - 5.2.3. Instalace v blízkosti pojížděných ploch
  - 5.3. Usazení a zásyp
  - 5.4. Pokládka přípojek
    - 5.4.1. Přepad
    - 5.4.2. Tlaková potrubí
    - 5.4.3. Odvětrání
6. Montáž šachtové kopule
7. Zapojení více nádrží
8. Kontrola a údržba

# 1 Všeobecné pokyny

## 1.1 Bezpečnost

U všech prací (při vestavbě, montáži, údržbě, opravě apod.) je nutno respektovat příslušné bezpečnostní předpisy dle platných norem. Při inspekci nádrže je k zajištění vždy nutná druhá osoba. Při výstupu na zásobníky je k jištění zapotřebí přítomnosti druhé osoby.

Instalace zařízení popř. jednotlivých dílů zařízení musí být provedena odborně a dle přiloženého návodu.

Při veškerých pracích na zařízení popř. dílech zařízení je nutno vždy celé zařízení odstavit z provozu a zajistit proti neoprávněnému znovuzapojení.

GARANTIA® nabízí rozsáhlý sortiment dílů příslušenství, které jsou vzájemně sladěny a lze je sestavovat do kompletních systémů. Použití jiných dílů příslušenství může vést k omezení funkční schopnosti zařízení a zrušení garančního ručení za škody vzniklé z tohoto důvodu.

## 1.2 Povinnosti a označení

**Užitková voda není vhodná ke konzumaci a tělesné hygieně.**

Všechna potrubí a odběrová místa užitkové vody je nutno označit slovy „**NEPITNÁ VODA**“ nebo symbolem, aby bylo i po letech zamezeno mylnému spojení s vodovodní sítí pitné vody. I při správném označení může však dojít k záměně, např. dětmi. Proto musí být všechna odběrová místa užitkové vody dostatečně zajištěna.

# 2 Podmínky montáže

**Nádrž odolná chůzi osob:**

- Zemní nádrže pro dešťovou vodu GARANTIA® Cristall s PE poklopem se smí instalovat pouze v nepojížděných plochách zeleně. Krátkodobé zatížení PE-poklopu odolného chůzi osob činí max. 150 kg, dlouhodobé plošné zatížení je max. 50 kg.
- Montáž šachtové kopule s poklopem viz bod 6.1

**Nádrž odolná přejezdu osobních vozidel:**

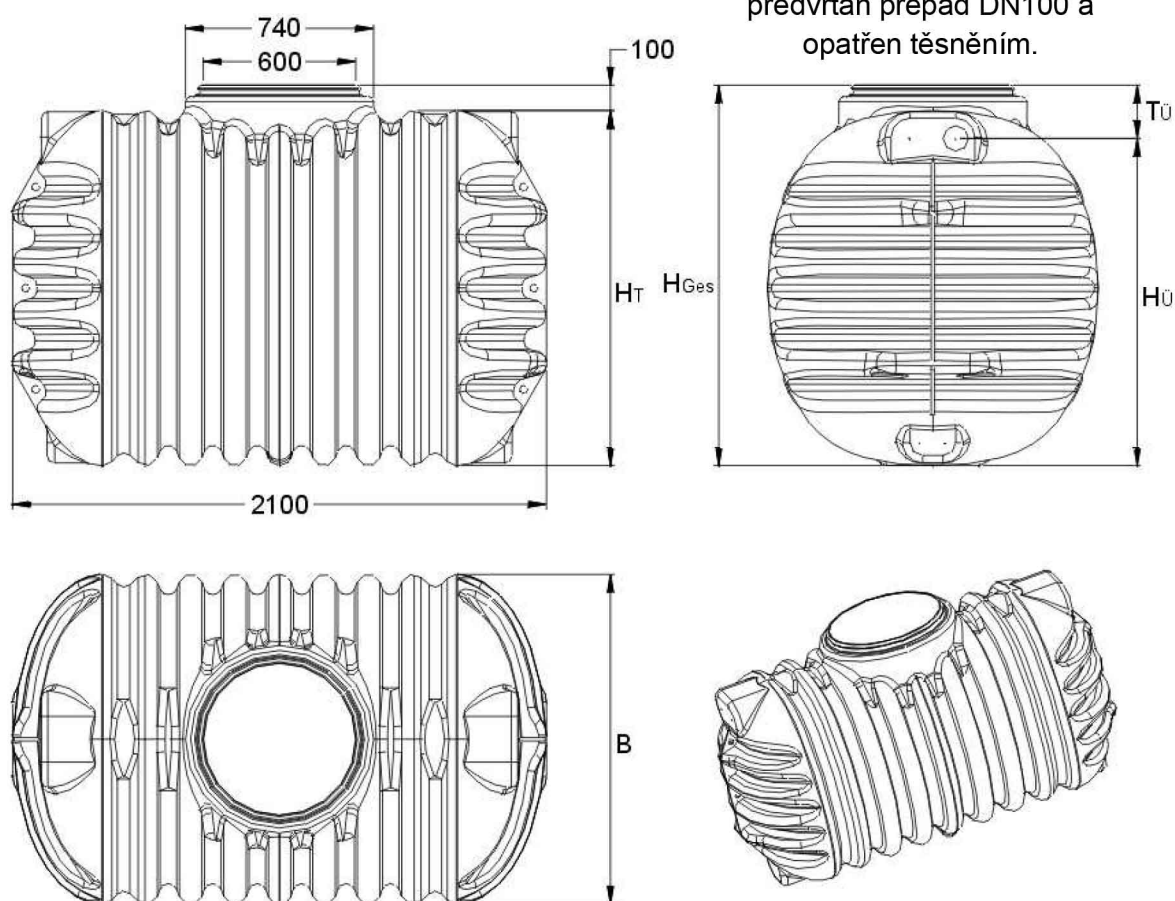
- Zemní nádrže dešťové vody GARANTIA® Cristall s litinovým zakrytím třídy B 125 a betonovým prstencem se smí instalovat pod plochami pojížděnými osobními vozidly (max. zatížení nápravy 2,2 t). Nádrže nesmí být v žádném případě vestavěny pod plochy pojížděné nákladními vozidly.
- Zakrytí zeminou musí být v oblasti pojížděné osobními vozidly minimálně 80 cm vysoké a maximálně smí činit 100 cm.
- V žádném případě nesmí být zatížení vozidly přenášeno z poklopu přímo na nádrž.
- Montáž šachtové kopule s poklopem viz bod 6.2

### Všeobecně:

- Zemní nádrže Crystall nelze běžným způsobem instalovat v oblasti s vysokou spodní vodou ani ve svahu. Při výskytu spodní vody a poloze ve svahu je nutno respektovat speciální předpisy pro montáž (viz bod 5.2.1 a 5.2.2).
- Při instalaci v blízkosti ploch pojižděných těžkými vozidly je nutno respektovat speciální předpisy pro montáž (viz bod 5.2.3).
- Výška zásyvu nádrže smí být maximálně 1000 mm od horní hrany nádrže.

## 3 Technická data

### Rozměry a hmotnost



Objem	B [mm]	H <sub>Celk</sub> [mm]	H <sub>Ü</sub> [mm]	T <sub>Ü</sub> [mm]	H <sub>T</sub> [mm]	Váha [kg]
1600 l	1050	1220	1015	205	1120	65
2650 l	1300	1500	1290	210	1400	100

Všechny údaje v mm / +/- 3% tolerance

Připojovací otvory pro přítok a prázdnou trubku na teleskopické šachtě kupole CRISTALL® leží 180 mm nad tělesem nádrže.

V nádrži (z jednoho čela, viz obr. s popisem výše) je předvrtán a zatěsněn otvor pro přepad vody DN100. V případě potřeby je na předpřipravených plochách možno dovtat 3 další otvory DN100. Tyto otvory je nutno osadit vhodným těsněním DN100, které není součástí dodávky sady, ale je možno je doobjednat.

V případě propojení více nádrží se nádrže spojují i na spodu nádrží potrubím DN50. V každé nádrži jsou v její spodní části připraveny 4 plochy pro dovtání až 4 otvorů DN50, vždy dva v každém čele.

## 4 Přeprava a skladování

### 4.1 Přeprava

Přeprava nádrží smí být prováděna pouze pomocí vhodných přepravních prostředků. Během přepravy je nutno nádrže zajistit proti sklouznutí a pádu. Pokud jsou nádrže k přepravě zajištěny napínacími pásy, je nutno zajistit, aby nádrž zůstala nepoškozena. Vázání nebo zvedání nádrží ocelovými lany nebo řetězy je nepřipustné, vyčnívající díly nádrže nebo nástaveb nesmí být používány k umístění nosných řemenů.

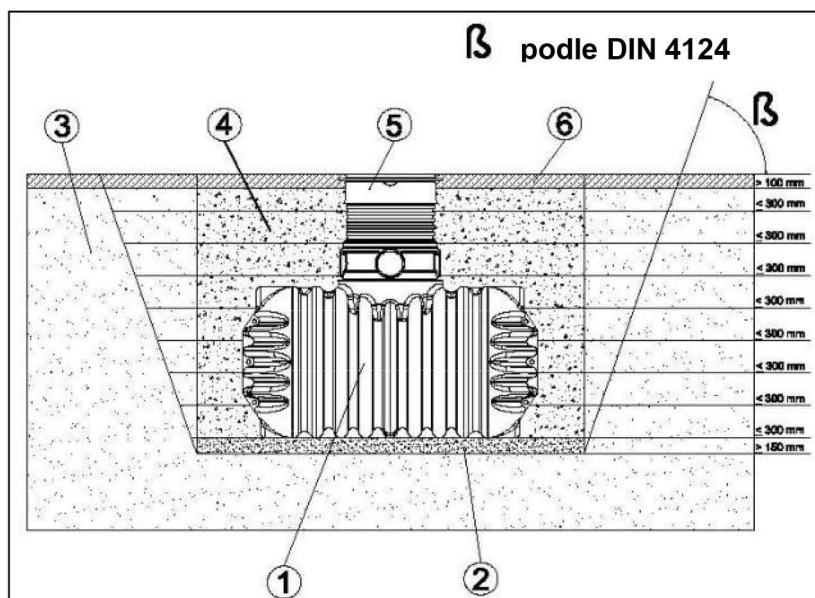
Je bezpodmínečně nutné zabránit namáhání rázy. Nádrže nesmějí být v žádném případě rolovány nebo vlečeny po podkladě.

### 4.2 Skladování

Případné nutné meziskladování nádrží musí být uskutečněno na vhodném, rovném podkladě bez špičatých předmětů, které by mohly nádrž poškodit. Během skladování musí být zabráněno poškození následkem působení povětrnostních vlivů nebo třetích osob.

## 5 Vestavba a montáž

1. Nádrž
2. Zhutněný podklad (min. 15 cm)
3. Původní zemina
4. Zásyp (viz bod 5.3 - nejvhodnější je oblázkový štěrk či štěrkopísek max. frakce 8/16 dle DIN 4226-1)
5. Šachtová kupole s otvory
6. Krycí vrstva



## 5.1 Podloží

Před instalací musí být bezpodmínečně vyjasněny následující body:

- Stavební technická vhodnost půdy dle DIN 18196
- Maximální hladina spodní vody, popř. nasákavost podkladu
- Vyskytující se druhy zatížení, např. dopravní zatížení

K určení půdně fyzikálních podmínek se doporučuje vyžádat geologický průzkum / znalecký posudek z lokality stavby.

## 5.2 Stavební jáma

K zajištění dostatečného pracovního prostoru musí být základová plocha stavební jámy na každé straně rozměru nádrže větší cca o 500 mm, odstup od pevných stavebních děl musí činit min. 1200 mm.

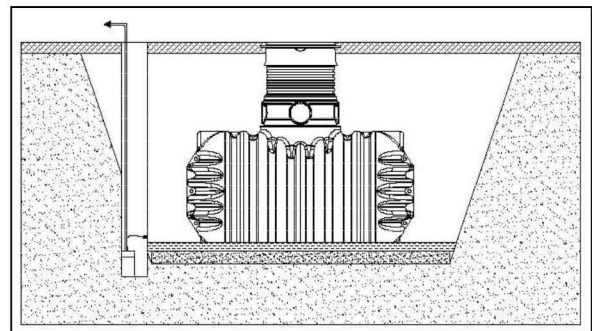
Násep je nutno založit dle DIN 4124. Podloží musí být vodorovné a rovné a zaručovat dostatečnou únosnost. Jako podloží se pokládá ztuhlý oblázkový štěrk či štěrkopísek (max. frakce 8/16 dle DIN 4226-1, vrstva cca. 150-200 mm).

Hloubka jámy musí být vyměřena tak, aby nebylo překročeno maximální krytí nádrže (1000 mm od horního povrchu tělesa nádrže) zeminou. Pro celoroční využití zařízení je nutná instalace nádrže a částí zařízení vedoucích vodu v nezámrazné hloubce. Ta se zpravidla nachází v hloubce cca. 800 mm, přesné údaje pro lokalitu Vaší stavby obdržíte u příslušného správního orgánu.

### 5.2.1 Spodní voda a tuhé půdy (jílovité a jiné vodě nepropustné půdy)

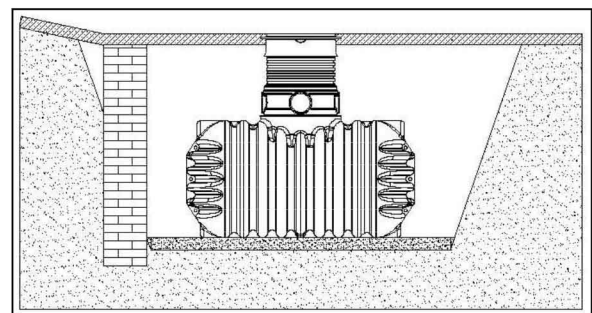
Nádrže nejsou konstruovány pro montáž do spodní vody a v oblastech s trvalou spodní vodou nesmí být zabudovávány.

Při příležitosti se vyskytující spodní vodě (maximální hloubka ponoření nádrže menší než 20 cm) a tuhé, vodě nepropustné půdě je nutno se postarat o odvod spodní, popř. prosakující vody (vodorovnou drenáží), popř. musí drenážní potrubí končit ve svislé vestavěné trubce DN 300, do které je zapuštěno ponorné čerpadlo s plovákem, odčerpávající přebytečnou vodu. Čerpadlo je nutno v tomto případě pravidelně kontrolovat.



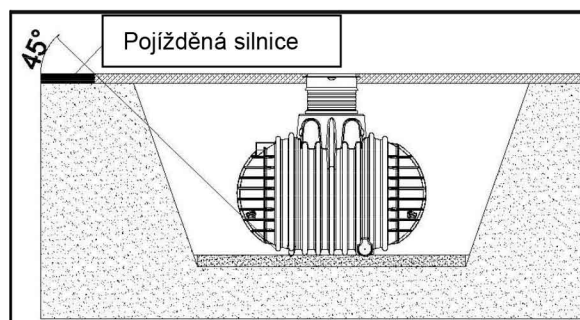
### 5.2.2 Poloha ve svahu, násep atd.

Při montáži nádrže v bezprostřední blízkosti svahu (< 5 m), navržené zeminy nebo náspu musí být zřízena ochranná zeď navržená dle statistických výpočtů k zachycení tlaku zeminy. Zeď musí přesahovat rozměry nádrže o min. 50 cm ve všech směrech a musí mít od nádrže minimální odstup 120 cm.



### 5.2.3 Instalace v blízkosti pojezděných ploch

Při instalaci nádrže vedle pojezděných ploch se musí zajistit, aby zatížení vznikající pojezdem těžkých vozidel nebylo přenášeno na nádrž. Odstup od takto zatížené plochy musí minimálně odpovídat hloubce jámy.



Min. vzdálenost k pojezděné ploše:

Nádrž [l]	1600	2650
Vzdálenost [mm]	1670	1950

### 5.3 Usazení podzemní nádrže a zásyp

Nádrž je nutno bez nárazů vložit vhodným zařízením do připravené stavební jámy (viz také bod 4 – Přeprava a skladování).

K zamezení deformací se nádrž **před** zásypem naplní z 1/3 vodou, potom se zásyp (oblázkový štěrk max. frakce 8/16 dle DIN 4226-1) po vrstvách max. 30 cm postupně zasype do 1/3 a zhutní. Návazně se nádrž naplní do 2/3 a opět v max. 30 cm vrstvách zasype do 2/3, atd. Jednotlivé vrstvy musí být dobře zhutněny (ruční pěchovačkou). Při pěchování je nutno zabránit poškození nádrže. V žádném případě nesmí být nasazeny strojní pěchovačky. Zásyp musí mít šířku min. 50 cm. **Zásyp oblázkovým štěrkiem musí být proveden plynule a ukončen v jednom dni**, jinak může dojít v důsledku deště k přetížení zadržanou vodou.

Materiál vhodný pro zásyp:

Materiál zásypu	Vhodnost
hrubý štěrk (typu B) skládající se z kameniva o max. 16 mm, který se dá zhutnit	✓ (doporučeno)
kulovitý štěrk na vrch kopule, ornice na vrch šachty a víko (max. velikost zrna 8/16)	✓ (doporučeno)
písek smíchaný s vodou	(✓)
dobrá zahradní půda (písčítá půda)	(✓) (jen půda s vlastnostmi podobnými písku nebo štěrku)
jemná jílovitá zemina	<b>NE!</b>

## 5.4 Pokládka přípojek

Veškerá přívodní a přepadová potrubí je nutno položit se spádem min 1 % (přitom je nutno zohlednit dodatečné poklesy půdy). Připojení se provádí do předpřipravených a zatěsněných otvorů DN100 v šachtové kopuli popřípadě nádrže, pokud je počet předpřipravených otvorů nedostatečný. Pro integrované filtry, které se do nádrží zapojují, existují eventuální zvláštní pokyny připojení, zde musí být respektován separátní montážní návod.

### 5.4.1 Přepad

Je-li přepad nádrže připojen na veřejnou kanalizaci, musí být tato přípojka zabezpečena proti zpětnému vzduťi dle platných předpisů. Vhodné je umístit na takovýto přepad sifon proti zápachu.

### 5.4.2 Tlaková potrubí

Veškerá sací popř. tlaková potrubí a kabeláž je nutno vést v samostatném potrubí, které je nutno bez průhybu pokud možno v přímé linii položit ve spádu k nádrži. Nutné oblouky je nutno vytvořit z kolen s úhlem max. 30°. Konec prázdné trubky musí být 10 cm od vnitřní stěny nádrže.

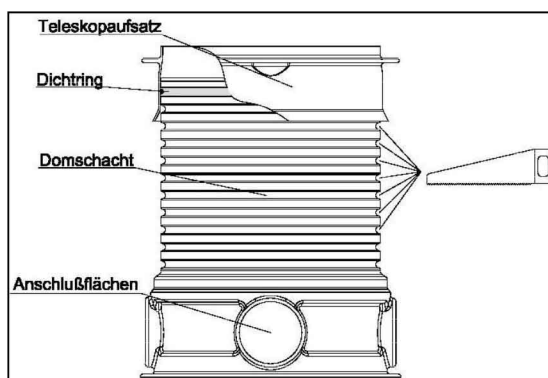
### 5.4.3 Odvětrání

Nádrž musí být vhodným způsobem odvětrána KG potrubím DN 100. Spojení s odzdušením jiných stavebních objektů je nepřipustné.

## 6 Montáž šachtové kopule

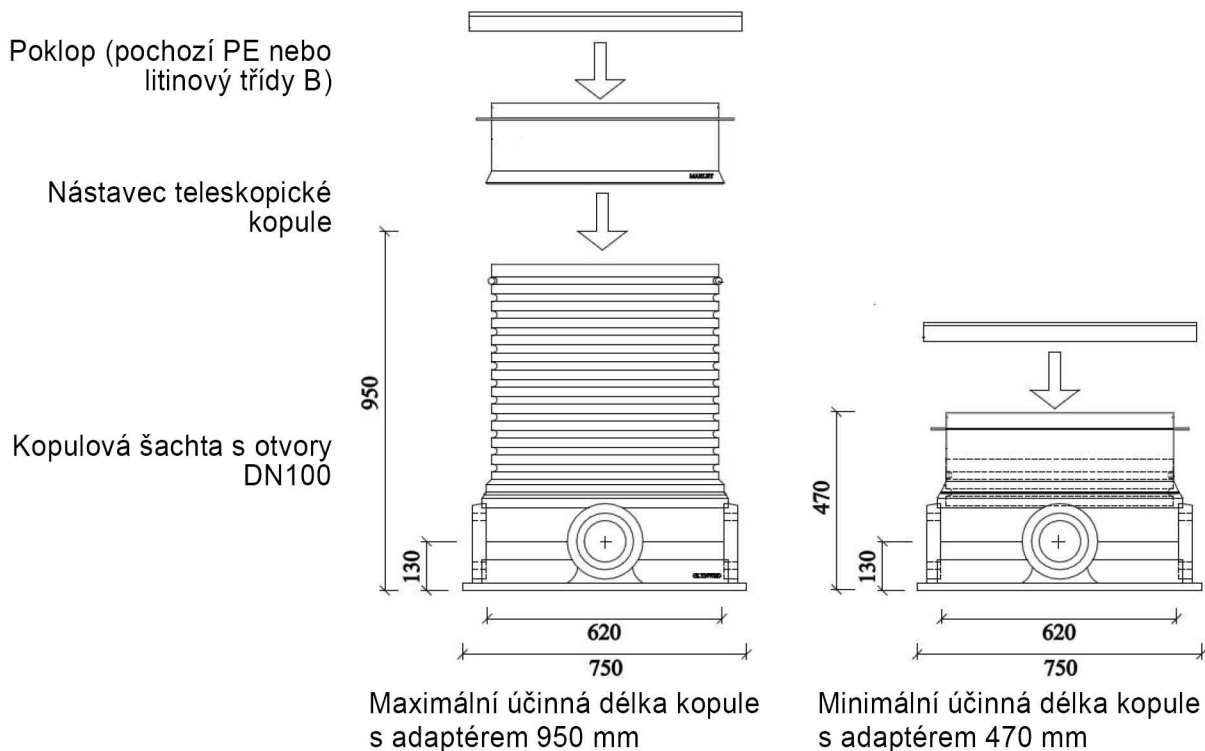
### 6.1 Montáž šachtové kopule (volitelně)

Šachtová kopule nádrže u nádrže Cristall je průměru 600 mm a je možno ji instalovat ve výšce 470-950 mm. Šachtové prodloužení je možno ze shora na 9 místech zkrátit vždy o 5 cm (viz skica). Těsnící kroužek se vkládá do nejvyšší zbývající drážky a přes něj se nasune teleskopický nástavec (těsnící kroužek namažte tukem, který je součástí dodávky šachtové kopule). Teleskopický nástavec musí být dobře podložen a zhutněn zeminou, aby při zatížení nedošlo k jeho poklesu.



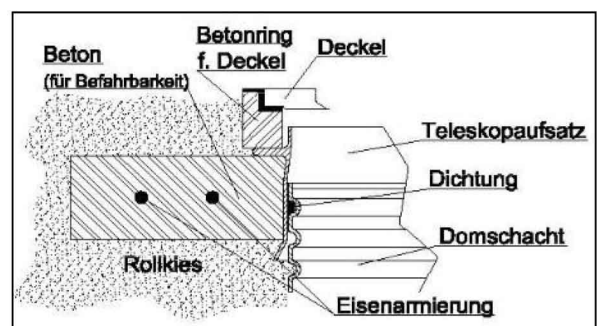
Při montáži je šachtové prodloužení nasazeno volně na otvor nádrže. Při zásypu a zhutnění jámy získá stabilitu, aniž by muselo být zvláště upevnováno.





## 6.2 Montáž šachtové kopule, odolné přejezdu osobních vozidel (volitelně)

Jsou-li nádrže instalovány pod plochami poježděnými osobními vozidly (třída B, max. zatížení nápravy 2,2 t), musí být použit litinový poklop s betonovým prstencem. Betonový prstenec se osadí do betonového lože (třída zatížení B25 = 250 kg/m<sup>2</sup>) min. 30 cm širokého a cca. 20 cm vysokého. Zakrytí zeminou nad horním povrchem nádrže musí být v tomto případě minimálně 80 cm vysoké a maximálně smí činit 100 cm. V žádném případě nesmí být zatížení vozidly přenášeno přímo na nádrž. V ostatním je postup shodný s bodem 6.1.



**Zemní nádrže série Cristall nesmí být zabudovány pod plochami poježděnými nákladními nebo jinými těžkými vozidly. Víko musí být po každém otevření bezpečně uzavřeno proti přístupu dětí.**

## 7 Zapojení více nádrží

Propojení dvou nebo více nádrží se provádí prostřednictvím tvarově přizpůsobených montážních ploch na spodku nádrže pomocí speciálního těsnění a KG nebo HT potrubí. Otvory je nutno vrtat výhradně speciálním korunkovým vrtákem odpovídající velikosti ve spodní části nádrží. U nádrží Cristall 1600 a 2650 I jsou k dispozici na každé čelní straně nádrže 2 plochy pro dovtřetí otvorů max. DN50, celkem je možno v každé nádrži vyvrtat až 4 otvory DN50 pro jejich propojení.

Požadovaná (minimální) vzdálenost mezi nádržemi:

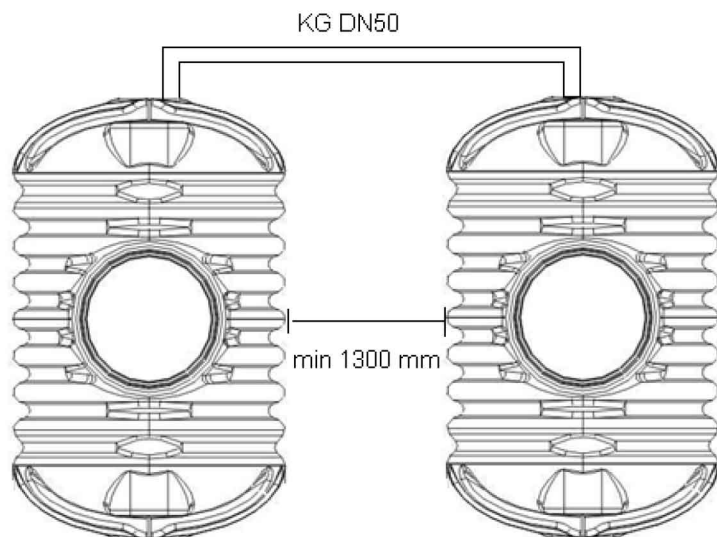
- při uložení za sebou: min. 1000 mm
- při uložení vedle sebe: min. 1300 mm

KG trubky musí být vloženy minimálně 20 cm do vnitřku nádrže přes příslušné těsnění, které není součástí běžné dodávky samotné nádrže.

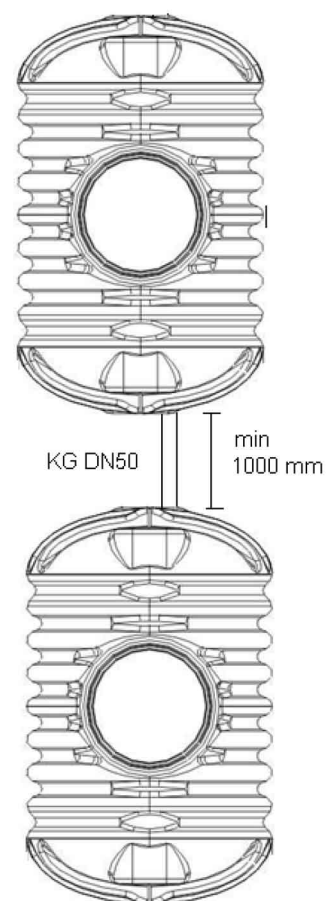
**Minimální rozměry stavební jámy v mm při zapojení 2 nádrží, vč. pracovního prostoru (500 mm na každou stranu):**

Rozměry/typ nádrže	Cristall 1600 I	Cristall 2650 I
Výška nádrže (bez teleskopické kupole)	1220	1500
<b>ULOŽENÍ VEDLE SEBE – vzdálenost mezi nádržemi 1300 mm</b>		
Šířka výkopu	4400	4900
Délka výkopu	3100	3100
<b>ULOŽENÍ ZA SEBOU – vzdálenost mezi nádržemi 1000 mm</b>		
Šířka výkopu	2050	2300
Délka výkopu	6200	6200

Zapojení nádrží vedle sebe



Zapojení nádrží za sebou



## 8 Kontrola a údržba

Celé zařízení je nutno min. každé tři měsíce kontrolovat z hlediska těsnosti, čistoty a stability. Údržba celého zařízení by měla být prováděna v odstupech cca. 5 let. Přitom je nutno všechny díly zařízení vyčistit a zkontrolovat z hlediska funkce. Při údržbě byste měli postupovat následovně:

- Vypustit a vyčistit beze zbytku nádrž
- Odstranit měkkou špachtlí pevné zbytky
- Plochy a výstavbové díly očistit vodou
- Beze zbytku vyčistit z nádrže nečistoty
- Všechny díly zkontrolovat z hlediska pevného dosednutí

**Výrobce:**

Otto Graf GmbH

Carl-Zeiss-Straße 2-6  
DE – 79331 Teningen

Email: [info@graf-online.de](mailto:info@graf-online.de)  
[www.graf-online.de](http://www.graf-online.de)



**TRiGY**