

Montážní návod pro podzemní nádrže Modularis



1. Všeobecné pokyny

1.1. Bezpečnost

U všech prací (při vestavbě, montáži, údržbě, opravě apod.) je nutno respektovat příslušné bezpečnostní předpisy dle platných norem. Při inspekci nádrže je k zajištění vždy nutná druhá osoba. Při výstupu na zásobníky je k jištění zapotřebí přítomnosti druhé osoby.

Instalace zařízení, popř. jednotlivých dílů zařízení musí být provedena odborně a dle přiloženého návodu. Při veškerých pracích na zařízení, popř. dílech zařízení je nutno vždy celé zařízení odstavit z provozu a zajistit proti neoprávněnému znovuzapojení. GARANTIA® nabízí rozsáhlý sortiment dílů příslušenství, které jsou vzájemně sladěny a lze je sestavovat do kompletních systémů.

Použití jiných dílů příslušenství může vést k omezení funkční schopnosti zařízení a zrušení garančního ručení za škody vzniklé z tohoto důvodu.

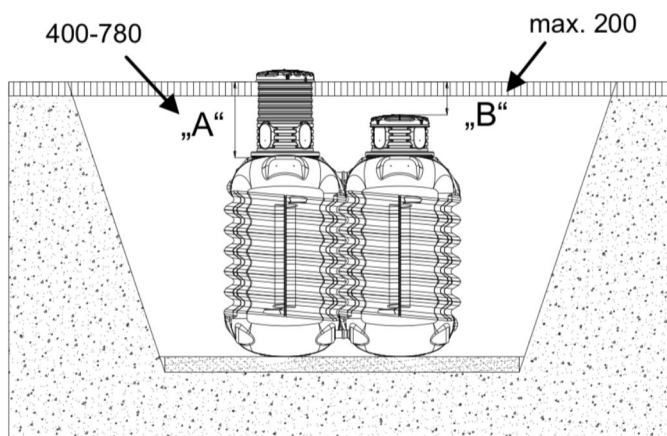
1.2. Povinnosti a označení

Užitková voda není vhodná ke konzumaci a tělesné hygieně. Všechna potrubí a odběrová místa užitkové vody je nutno označit slovy „NEPITNÁ VODA“ nebo symbolem, aby bylo i po letech zamezeno mylnému spojení s vodovodní sítí pitné vody. I při správném označení může však dojít k záměně, např. dětmi. Proto musí být všechna odběrová místa užitkové vody dostatečně zajištěna.

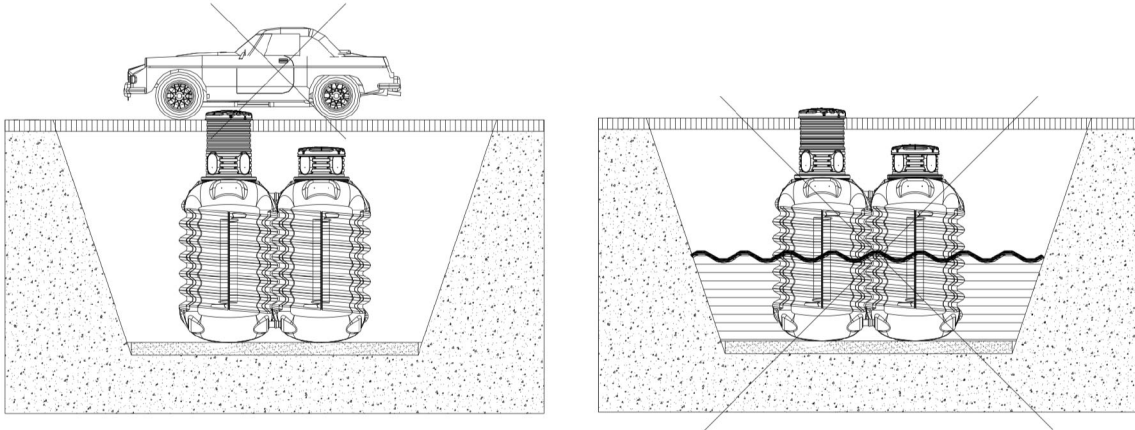
2. Podmínky montáže

2.1. Všeobecně

Maximální výška krytí nádrže je dána délkou šachtového nástavce, tj. 780 mm. Tento nástavec se nesmí dále prodlužovat a krytí zeminou tedy nemůže být vyšší. Nástavec je ovšem možné zkrátit až na 400 mm. V případě, že je samotný poklop „nepřiznaný“ na terénu a je také zakrytý zeminou, jeho krytí nesmí být vyšší než 200 mm.

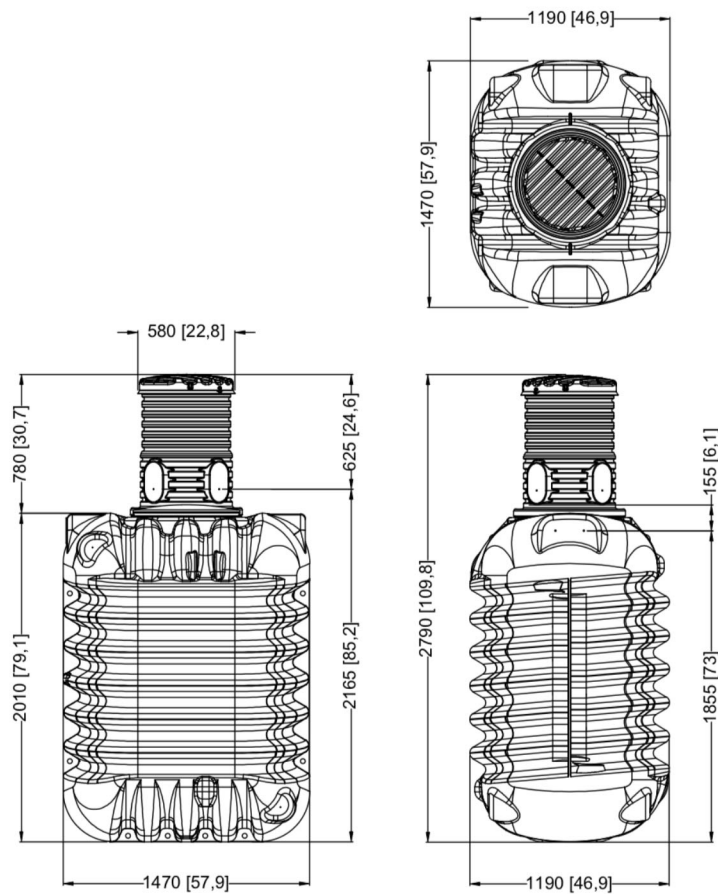


Nádrž smí být zabudována pouze pod pochozími plochami a nesmí být v žádném případě pojížděna. Nádrž nesmí být zabudována vprostřed s vysokou hladinou spodní vody. V případě, že je nádrž do tohoto prostředí zabudována, je to možné pouze s dodatečnými opatřeními, viz bod 5.2.1.



3. Technická data

3.1. Rozměry



3.2. Hmotnost

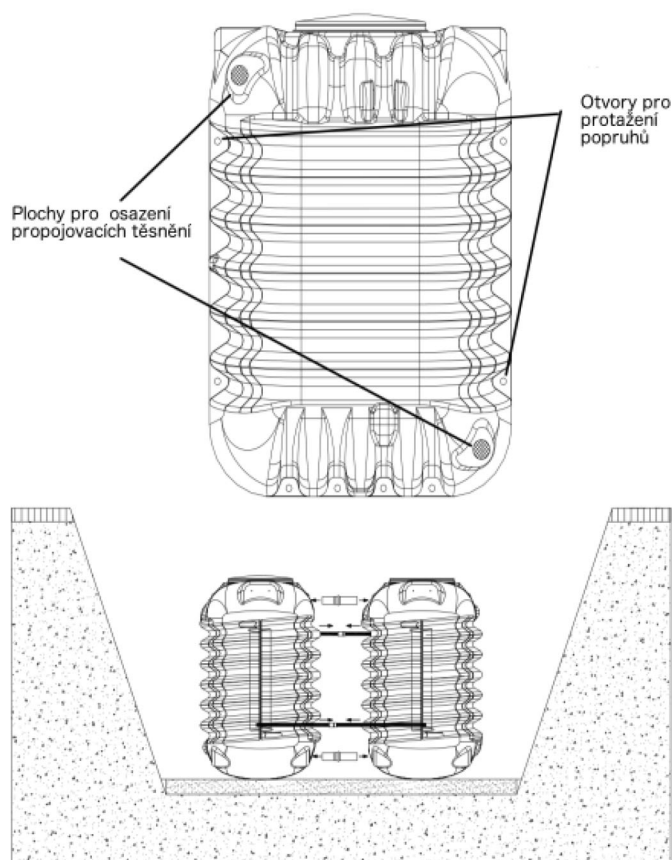
Hmotnost jednoho modulu nádrže Modularis (objem 2500 l) činí 87 kg.

3.3. Propojování více nádrží

Propojením a osazením více nádrží vedle sebe lze vytvářet objemové alternativy v násobku základního objemu 2500 l. Nádrže se spojují v horní i dolní úrovni, vytvářejí tak spojené nádoby a díky tomu je možné dosáhnout konstantní přítoku i odtoku z celé sestavy. Spojení nádrží je možné prostřednictvím sady, která zahrnuje:

- 4 x originál těsnění DN 50
- 4 x HT roura DN 50
- 2 x popruh
- mazadlo

Do jednotlivých nádrží se korunkovým vrtákem průměru 58 mm vyvrtají otvory v místech vyznačených na obrázku. Do těchto otvorů se osadí přiložená originální těsnění. Tyto se opatří mazadlem a prostrčí se jimi připravené HT roury. V jámě se k sobě nádrže přisunou širší stranou a žebrování obou nádrží do sebe musí zapadnout. Po spojení se nádrže zajistí přiloženými popruhy, které se protáhnou otvory v nádrži viz obrázek.



3.4. Připojovací otvory

V nástavci nádrže jsou převrtány a manžetou opatřeny 3 otvory DN110 pro připojení nátoku, odtoku, aj. . V případě potřeby je na předpřipravených plochách možno dovrtat další otvory a osadit je vhodným těsněním DN 110, které není součástí dodávky sady, ale je možno je doobjednat.

4. Přeprava a skladování

4.1. Přeprava

Přeprava nádrží smí být prováděna pouze pomocí vhodných přepravních prostředků. Během přepravy je nutno nádrže zajistit proti sklouznutí a pádu. Pokud jsou nádrže k přepravě zajištěny napínacími pásy, je nutno zajistit, aby nádrž zůstala nepoškozena. Vázání nebo zvedání nádrží ocelovými lany nebo řetězy je nepřipustné, vyčnívající díly nádrže nebo nástaveb nesmí být používány k umístění nosných řemenů.

Je bezpodmínečně nutné zabránit namáhání rázy. Nádrže nesmějí být v žádném případě rolovány nebo vlečeny po podkladě.

4.2. Skladování

Případné nutné meziskladování nádrží musí být uskutečněno na vhodném, rovném podkladě bez špičatých předmětů, které by mohly nádrž poškodit. Během skladování musí být zabráněno poškození následkem působení povětrnostních vlivů nebo třetích osob.

5. Vestavba a montáž

5.1. Podloží

Před instalací musí být bezpodmínečně vyjasněny následující body:

- Stavební technická vhodnost půdy dle DIN 18196
- Maximální hladina spodní vody, popř. nasákavost podkladu
- Vyskytující se druhy zatížení, např. dopravní zatížení

K určení půdně fyzikálních podmínek se doporučuje vyžádat geologický průzkum / znalecký posudek z lokality stavby.

5.2. Stavební jáma

K zajištění dostatečného pracovního prostoru musí být základová plocha stavební jámy na každé straně rozměru nádrže větší cca o 500 mm, odstup od pevných stavebních děl musí činit min. 1200 mm.

Násep je nutno založit dle DIN 4124. Podloží musí být vodorovné a rovné a zaručovat dostatečnou únosnost. Jako podloží se písek či štěrkopísek (max. frakce 8/16 dle DIN 4226-1, vrstva cca. 150-200 mm).

Hloubka jámy musí být vyměřena tak, aby nebylo překročeno maximální zakrytí nádrže. Pro celoroční využití zařízení je nutná instalace nádrže a částí zařízení vedoucích vodu v nezamrzlé hloubce. Ta se zpravidla nachází v hloubce cca. 800 mm, přesné údaje pro lokalitu Vaší stavby obdržíte u příslušného správního orgánu

5.2.1 Spodní voda a tuhé půdy (jílovité a jiné vodě nepropustné půdy)

Nádrže nejsou konstruovány pro montáž do spodní vody a v oblastech s trvalou spodní vodou nesmí být zabudovávány. Při příležitostně se vyskytující spodní vodě (maximální hloubka ponoření nádrže menší než 20 cm) a tuhé, vodě nepropustné půdě je nutno se postarat o odvod spodní, popř. prosakující vody (vodorovnou drenáží), popř. musí drenážní potrubí končit ve svislé vestavěné trubce DN 300, do které je zapuštěno ponorné čerpadlo s plovákem, odčerpávající přebytečnou vodu. Čerpadlo je nutno v tomto případě pravidelně kontrolovat.

5.2.2 Poloha ve svahu, násep atd.

Při montáži nádrže v bezprostřední blízkosti svahu (< 5 m), navržené zeminy nebo náspu musí být zřízena ochranná zeď navržená dle statistických výpočtů k zachycení tlaku zeminy. Zeď musí přesahovat rozměry nádrže o min. 50 cm ve všech směrech a musí mít od nádrže minimální odstup 120 cm.

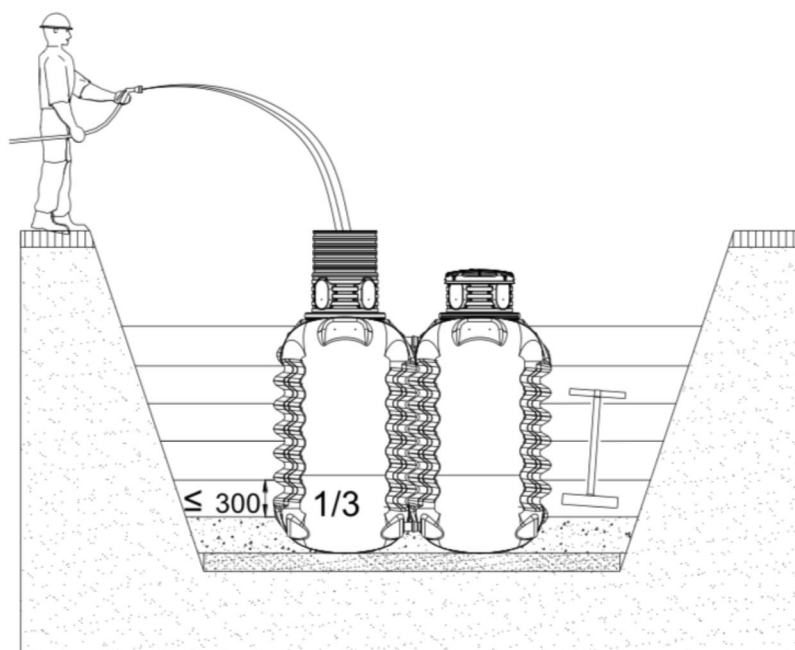
5.2.3 Instalace v blízkosti pojížděných ploch

Při instalaci nádrže vedle pojížděných ploch se musí zajistit, aby zatížení vznikající pojezdem těžkých vozidel nebylo přenášeno na nádrž. Odstup od takto zatížené plochy musí minimálně odpovídat hloubce jámy.

5.3 Usazení podzemní nádrže a zásyp

Nádrž je nutno bez nárazů vložit vhodným zařízením do připravené stavební jámy (viz také bod 4 – Přeprava a skladování).

K zamezení deformací se nádrž před zásypem naplní z 1/3 vodou, potom se zásyp (oblázkový štěrk max. frakce 8/16 dle DIN 4226-1) po vrstvách max. 30 cm postupně zasype do 1/3 a zhutní. Návazně se nádrž naplní do 2/3 a opět v max. 30 cm vrstvách zasype do 2/3, atd. Jednotlivé vrstvy musí být dobře zhutněny (ruční pěchovačkou). Při pěchování je nutno zabránit poškození nádrže. V žádném případě nesmí být nasazeny strojní pěchovačky.



Zásyp musí mít šířku min. 50 cm. Zásyp oblázkovým štěrkem musí být proveden plynule a ukončen v jednom dni, jinak může dojít v důsledku deště k přetížení zadržanou vodou.

Materiál vhodný pro zásyp:

Materiál zásypu	Vhodnost
hrubý štěrk (typu B) skládající se z kameniva o max. 16 mm, který se dá ztuhnout	✓ (doporučeno)
kulovitý štěrk na vrch kopule, ornice na vrch šachty a víko (max. velikost zrna 8/16)	✓ (doporučeno)
písek smíchaný s vodou	(✓)
dobrá zahradní půda (písčité půda)	(✓) (jen půda s vlastnostmi podobnými písku nebo štěrku)
jemná jílovitá zemina	NE!

5.4 Pokládka přípojek

Veškerá přívodní a přepadová potrubí je nutno položit se spádem min 1 % (přitom je nutno zohlednit dodatečné poklesy půdy). Připojení se provádí do předpřipravených a zatěsněných otvorů DN110 v šachtovém nástavci popřípadě k nádrži, pokud je počet předpřipravených otvorů nedostatečný. Pro integrované filtry, které se do nádrží zapojují, existují eventuální zvláštní pokyny připojení, zde musí být respektován zvláštní montážní návod k filtru.

5.4.1 Přepad

Je-li přepad nádrže připojen na veřejnou kanalizaci, musí být tato přípojka zabezpečena proti zpětnému vzduť dle platných předpisů. Vhodné je umístit na takovýto přepad sifon proti zápachu.

5.4.2 Tlaková potrubí

Veškerá sací popř. tlaková potrubí a kabeláž je nutno vést v samostatném potrubí, které je nutno bez průhybu pokud možno v přímé linii položit ve spádu k nádrži. Nutné oblouky je nutno vytvořit z kolen s úhlem max. 30°. Konec prázdné trubky musí být 10 cm od vnitřní stěny nádrže.

5.4.3 Odvětrání

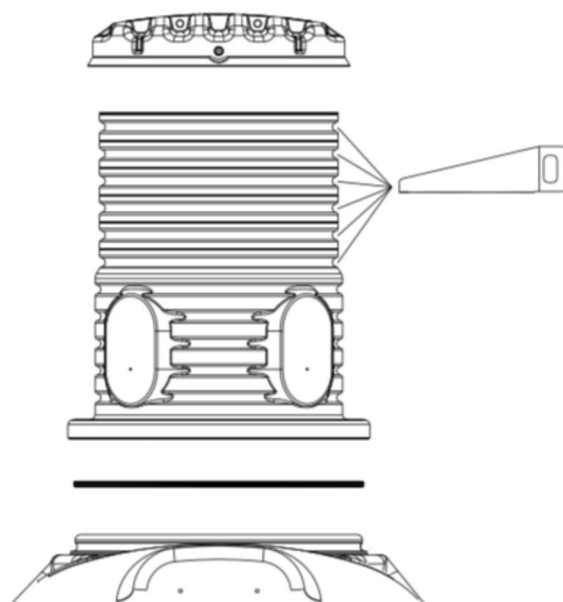
Nádrž musí být vhodným způsobem odvětrána KG potrubím DN 100. Spojení s odvětráním jiných stavebních objektů je nepřijatelné.

6. Montáž šachtového nástavce

Šachtový nástavec nádrže Modularis je průměru 600 mm a je možno jej instalovat v rozměrech 400 – 780 mm. Šachtový nástavec je možno zkrátit v místech viz obrázek.

Při montáži je šachtové prodloužení nasazeno volně na otvor nádrže. Při zásypu a zhutnění jámy získá stabilitu, aniž by muselo být zvláště upevňováno.

Poté je víko připevněno a uzavřeno. Šroubové spoje na víku musí být utaženy tak, aby nemohly být otevřeny dětem!



7. Kontrola a údržba

Celé zařízení je nutno min. každé tři měsíce kontrolovat z hlediska těsnosti, čistoty a stability. Údržba celého zařízení by měla být prováděna v odstupu cca. 5 let. Přitom je nutno všechny díly zařízení vyčistit a zkontrolovat z hlediska funkce. Při údržbě byste měli postupovat následovně:

- Vypustit a vyčistit beze zbytku nádrž
- Odstranit měkkou špachtlí pevné zbytky
- Plochy a výstavbové díly očistit vodou
- Beze zbytku vyčistit z nádrže nečistoty
- Všechny díly zkontrolovat z hlediska pevného dosednutí

Výrobce:



Otto Graf GmbH
Carl-Zeiss-Straße 2-6
DE-79331 Teningen
www.graf-online.de
www.garantia.de



TRiGY

Vydáno: 01/2018