

# Montážní návod

**Podzemní plastová nádrž na dešťovou vodu z polyetylenu**

Výrobní typ: **SMART**

Velikost: **3600 litrů / 5000 litrů / 6000 litrů**

Verze: **02-2018** vydaná dne **10.4.2018**



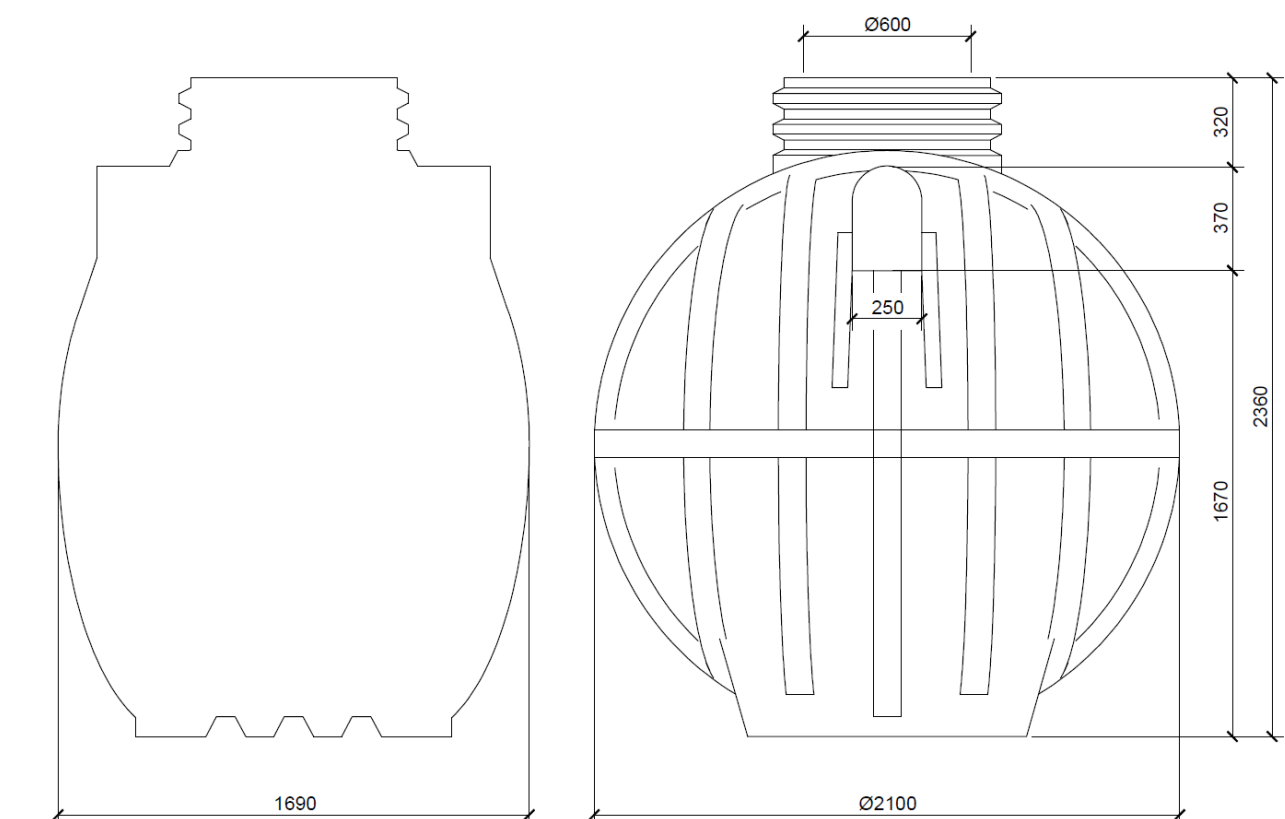
## 1. Přehled objemů, rozměru a hmotostí

## Konstrukční řada SMART

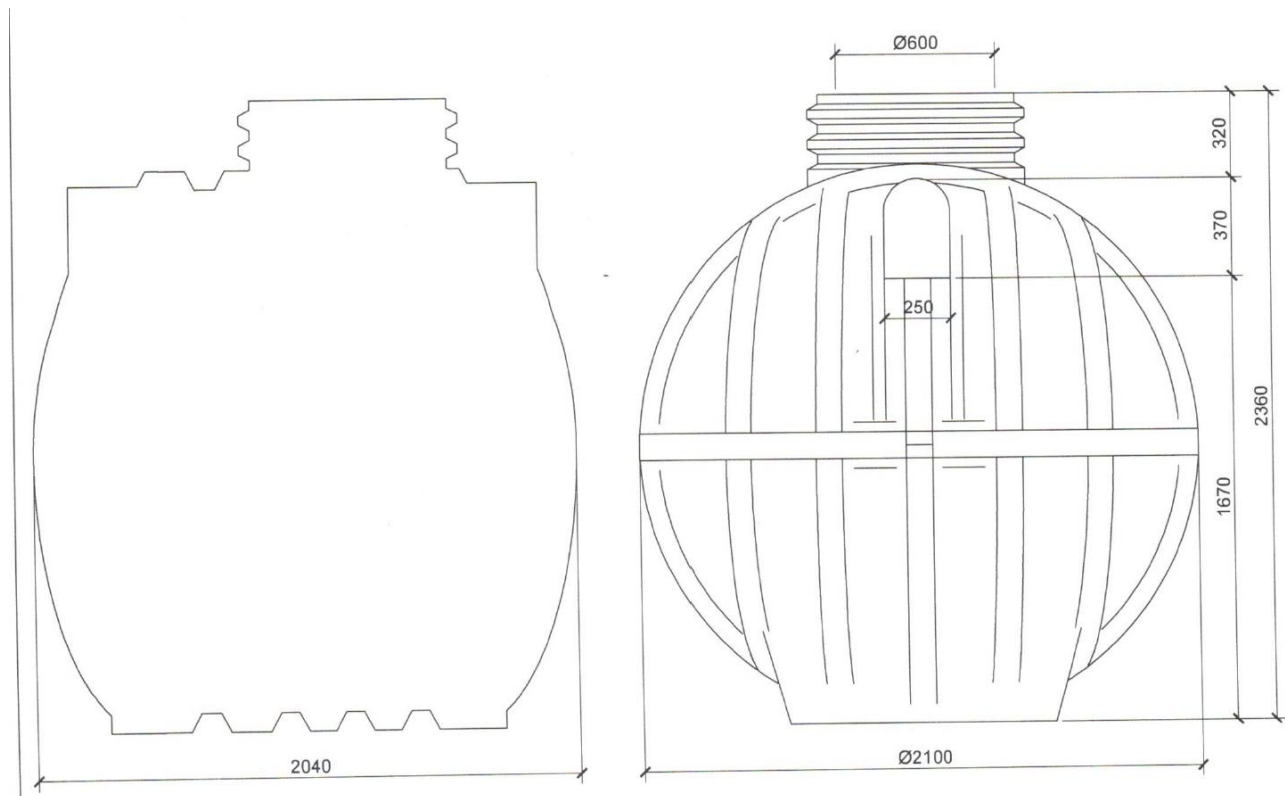
### Údaje o hmotnosti bez vybavení

Objem	Rozměry d*š*v	Prázdná hmotnost
SMART 3 600 litrů	2100 x 1690 x 2360	160 kg
SMART 5 000 litrů	2100 x 2040 x 2360	220 kg
SMART 6 000 litrů	2100 x 2390 x 2360	250 kg

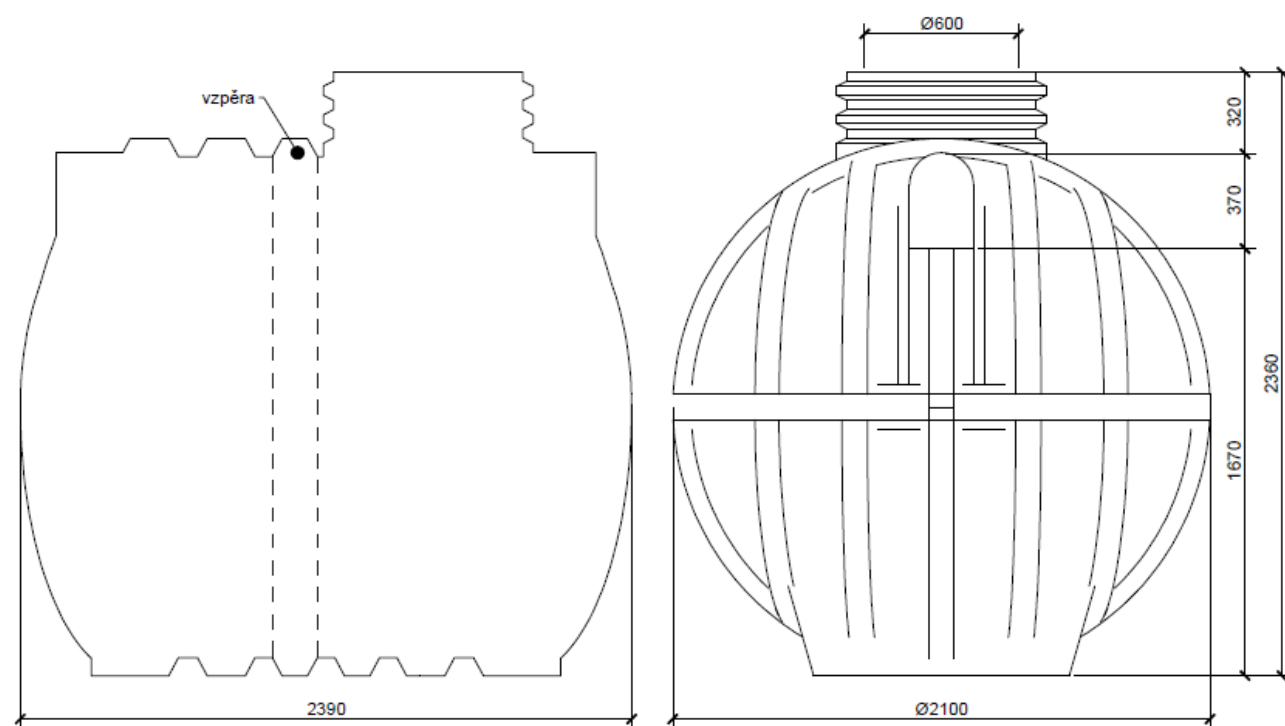
## SMART 3600L



## SMART 5000L



## SMART 6000L



## **2. Obecné informace**

### **2.1 Všeobecné pokyny k podzemním nádržím**

Před montáží nádrží a jejich uvedením do provozu si prosím pečlivě přečtete tento celý návod. Přitom je nutné bezpodmínečně dodržovat tento montážní návod. Podzemní nádrže se vyrábí technologií rotomoulding. Jedná se o bezsvárovou technologii, při které je šachta vyrobena z jednoho kusu. Tyto výrobky jsou nepropustné a samonosné. Určené do zelených pásů bez dalšího statického zajištění.

Nádrže jsou určeny výhradně pro podzemní montáž. Nadzemní plnění je nepřípustné.

Nádrž a její nastavbové části je nutné bezpodmínečně překontrolovat, zda nejsou poškozeny. Případné škody způsobené během přepravy je nutné přepravci a prodejci oznámit okamžitě při převzetí zboží a sepsat s přepravní společností záznam o poškození nebo jímku nepřevzít a vyčkat vyjádření výrobce či prodejce.

Dodržování údajů tohoto návodu je součástí záručních podmínek. Při nedodržení zaniká jakýkoliv záruční nárok.

### **2.2 Odpovědnost výrobce**

Výrobce není odpovědný za škody způsobené:

- nesprávným výběrem místa (jílové podloží, pojezdové atd...)
- chybami při montáži a utěsnění
- spodní, povrchovou a nahromaděnou vodou vedle nádrží
- použití nádrží pro jiný než stanovený účel

Tento návod nemůžeme obsáhnout všechny zvláštnosti a podrobnosti instalace zařízení na využívání dešťové vody a proto zvažte při instalaci vše coby mohlo nádrž poškodit.

Pro veškeré rozměrové a objemové údaje, které jsou uvedeny v našich katalozích, montážních návodech a jiných dokumentacích si vyhrazujeme toleranci +/- 3%. Užitený objem podzemní nádrže může, v závislosti na jejím vybavení, činit až o 10% méně, než je jmenovitý objem. Změny a úpravy jsou postupně zveřejňovány, dalším číslovaným montážním návodem.

## **3. Výběr a podmínky místa uložení plastové nádrže**

### **3.1 Původní poměry**

Poklad musí mít dostatečnou nosnost a okolní zemina musí být propustná pro vodu (pro určení fyzikálních vlastností dané půdy by měl zpracován hydrologický posudek propustnosti pro danou půdu) většinou součástí stavebního povolení stavby.

### **3.2 Montáž za podmínek se spodní nebo povrchovou vodou**

Výrobce není odpovědný za škody způsobené:

- plastové nádrže nejsou vhodné do míst se spodní vodou ani tam kde by to mohlo hrozit. Je potřeba to předpokládat.
- nesprávným výběrem stanovišti
- chybami při montáži a utěsnění
- spodní, povrchovou a nahromaděnou vodou
- použitím pro jiný účel

### **3.3 Stavební jáma**

Pro stavební jámu musí být k dispozici dostatečně velká plocha, aby bylo možné dodržet šířku pracovního prostoru a úhel svahu. Maximální výška překrytí zeminou je stanovena pro různé velikosti nádrží, všeobecně platí, že maximálně překrytí bez dalšího statického zajištění je 0,5m.

### **3.4 Poloha vůči budovám**

Nádrž nesmí být nijak zastavěna a nemůže se na ně přenášet jiné zatížení způsobené budovou, terasou a jiným materiálem. Vzdálenost k budovám musím činit minimálně 1,5m. Jestliže je dno stavební jámy hlouběji než horní strana základu, k tato vzdálenost se zvětšuje na minimálně 3m od stavby(budovy)

### **3.5 Poloha ve svahu**

Pokud jde o polohu ve svahu, je nutná obhlídka terénu, zda neohroží nebezpečí sesuvů zeminy, a případně provést stabilizaci svahu opěrnou zdí. Statický výpočet + posouzení vhodnosti jiné stabilizace podloží či svahu provede statik či projektant stavby, vždy pokud je nádrž umístěna do svahu.

### **3.6 Zvláštní montážní situace**

Musí být zohledněny tak, aby bylo vyloučeno možné poškození, hrozící nebezpečí a posouzeny ze stany statika či projektanta stavby.

Stromy musí být ve vzdálenosti větším než 5 m od plastové nádrže. Tak aby se zabránilo prorůstání kořenového balu k nádrží.

## **4. Zásypový materiál**

Pro zásypový materiál musí být charakteristická soudržná pevnost, dobrá zhutnitelnost, propustnost vody a vzduchu, jakož i mrazuvzdornost, nesmí materiál obsahovat žádné špičaté ostré hrany. Těmto požadavkům vyhovuje kačírek frakce v rozsahu zrna 4 až 16mm z kulatých zrn bez podílu odpadu . Použití zeminy z výkopu nebo podobné materiály(jako prach, hlína, kopaný žlutý, zemina atd) výše uvedeným podmínkám nevyhovují.

Nedodržením zásypového materiálu se výrobce zříká vad tím způsobených. Jakož může být boulení či prasknutí, poškození nádrže.

## **5. Provedení a časový průběh montáže**

### **5.1 Montáž v pochozím a nepochozím provedení**

Jako příprava na usazení podzemní nádrže se ve vykopané jámě vytvoří podklad ze zásyrového materiálu (o výšce 300mm): nasypou se jednotlivé vrstvy o výšce 100 mm a silně se zhutní (vibrační deskou nebo či pěchem). Plocha musí být v horizontálním směru dokonale vodorovná.

- Nádrž a její nastavbové části je nutné bezpodmínečně překontrolovat, zda nejsou poškozeny před jejím zabudováním do země
- Usazení podzemní nádrže se musí provést tak, že je nutné ji bez nárazů (např. za pomoci pásů (kurt) nebo lan) spustit do jámy a opatrně usadit na podklad. Je nutné dbát na to, aby se pro upevnění nebo zvedání použila pouze k tomu určená oka nebo se lana podvěčou pod nádrží. Uvazování za vyčnívající části nádrže (např. komín či otvory na potrubí) nebo jiné nastavbové části či trubky není přípustné! (hrozí poškození nádrže)
- Nasadí se poklop nádrže a vyrovná se do požadované výšky. Použít se smí pouze poklop na šachty od výrobce nádrže
- Pro stabilizaci podzemní nádrže je nutné ji naplnit do výše 500mm vodou, při větším napouštění bez obsypu hrozí, že se nádrž vyboulí, v krajním případě praskne.
- Zásyp v dolní části jámy se provede tak, že materiál pro zásyp se sype do jámy ve vrstvách po 100 mm, a o v šířce nejméně 300 mm okolo nádrže, a zhutní se ručním pěchem o váze 15kg. Během zasypávání a zhutňování je nutné neustále sledovat, zda nejsou na nádrži viditelné deformace nebo jiné příznaky příliš nerovnoměrného zhutňování.
- Pro zasypání dolní části jámy se provede instalace přítokového potrubí Tak jak je řešeno v stavební dokumentaci. Pokud je odtokové potrubí napojeno na vsakování, musí být toto nejméně ve vzdálenosti 5m od nádrže a spádováno od nádrže tak aby se voda nevskakovala do výkopu okolo nádrže
- Podzemní nádrž se potom naplní vodou až po spodní hranu přípojek.
- Při zasypání do výšky asi 200 mm pod úroveň terénu se postupuje tak, jak je uvedeno v popisu pro dolní části jámy, všeobecně platí, že maximálně překrytí nádrže bez dalšího statického zajištění je 0,5m
- Zbývající zásyp lze provést ornicí nebo zeminou z výkopu apod.

## **6. Údržba**

Čištění všech komponentů se provádí pravidelně a to na základě uvážení provozovatele.